

33352513-5

Primary Usage

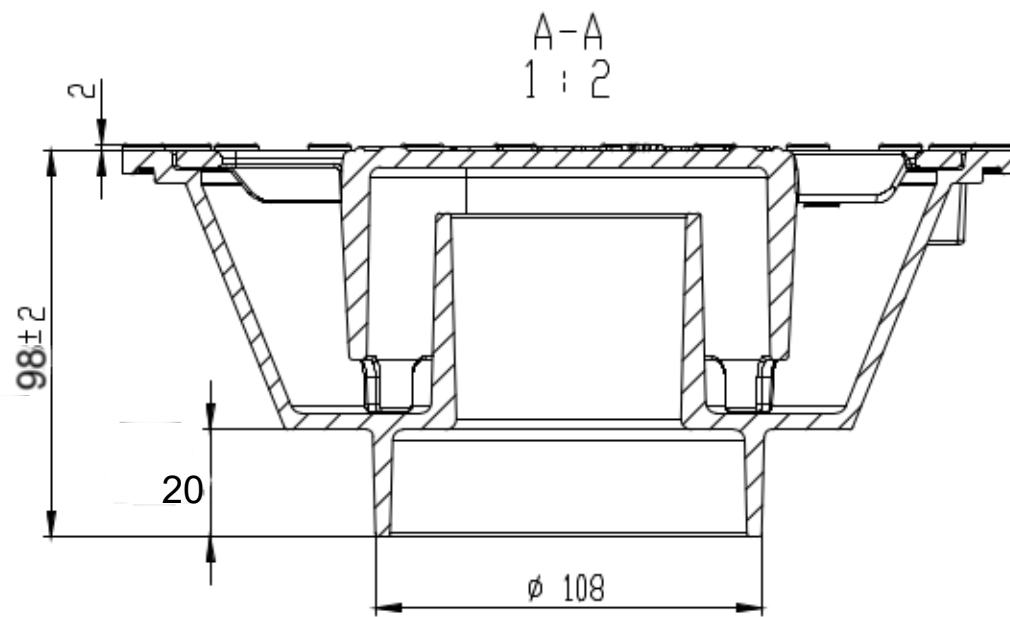
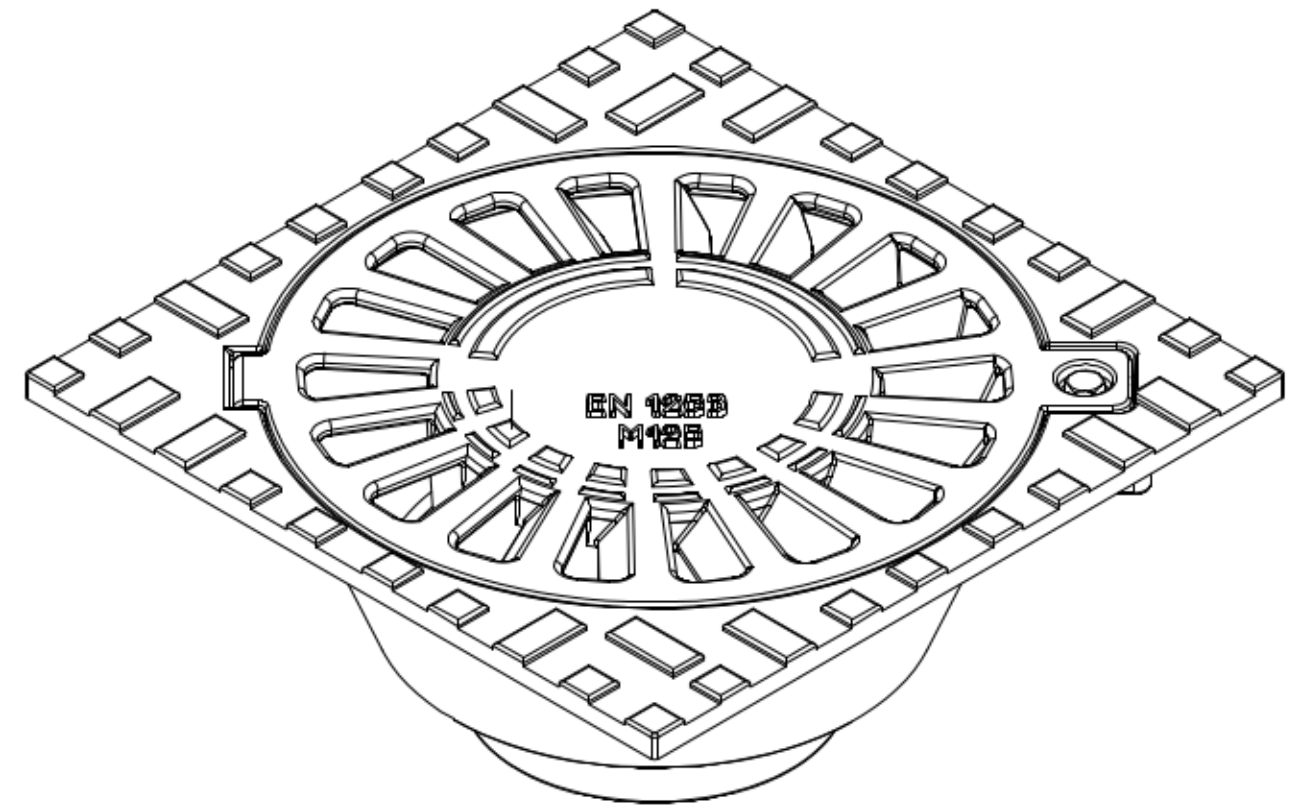
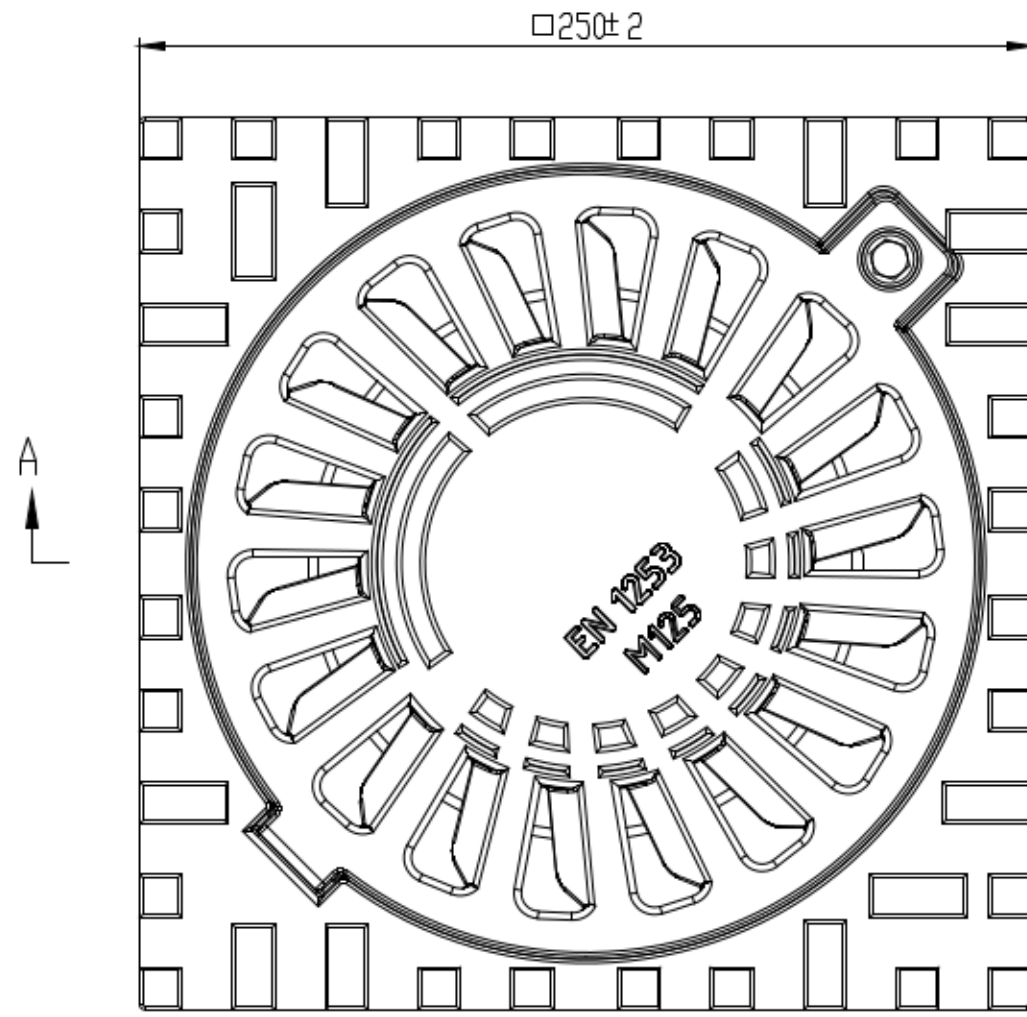
Reference No.

Sign. and date


Rep. Inv. No. Copy. inv. Nb

Sign and date

Drig. Inv. No



1. Zgodnie z normą GOST 26645-85 dla odlewów od 10 do 40 kg o klasie dokładności 9, odchylenie od tabeli może wynosić do 8%
2. Porównawcza waga wpustu w zależności od wysokości

				Art. 33352513-5				
Rev Sheet	Doc. No.	Sign	Data	Wpust żeliwny M125		Let.	Weight [kg]	Scale
Dvlpd by	Prokopenko		28.08.2018	250 x250 odpływ pionowy DN110			6,1	1:5
Chkd by						Sheet 1	Sheets 1	
Tech. Ctrl				GGG50				
Reg. Doc. Ctrl						Size A3		
Aprvd by.								