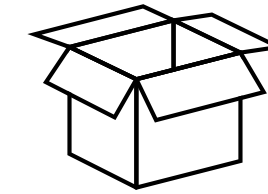


## POKYNY PRO MONTÁŽ – BEZPEČNOSTNÍ KOVÁNÍ

### TYP SVEVA

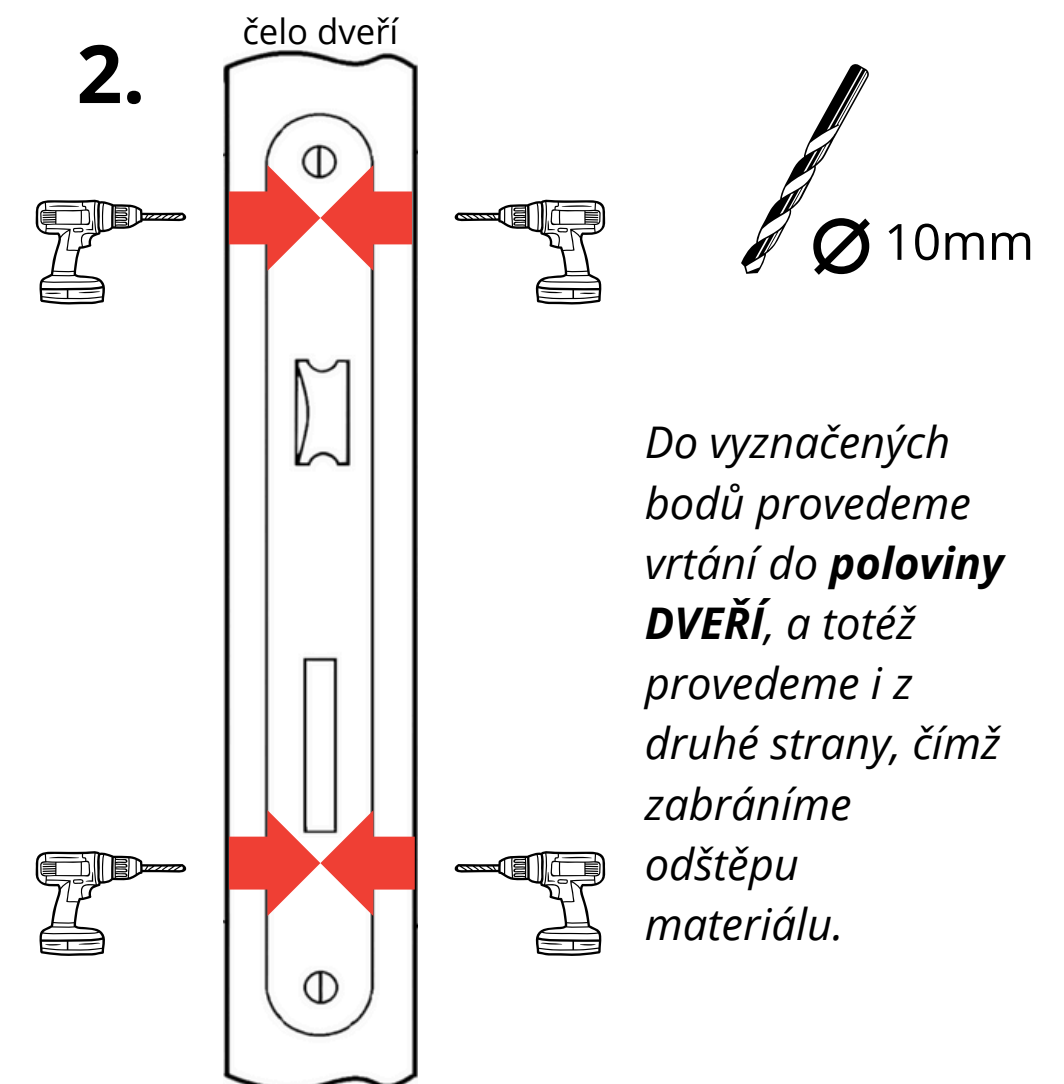
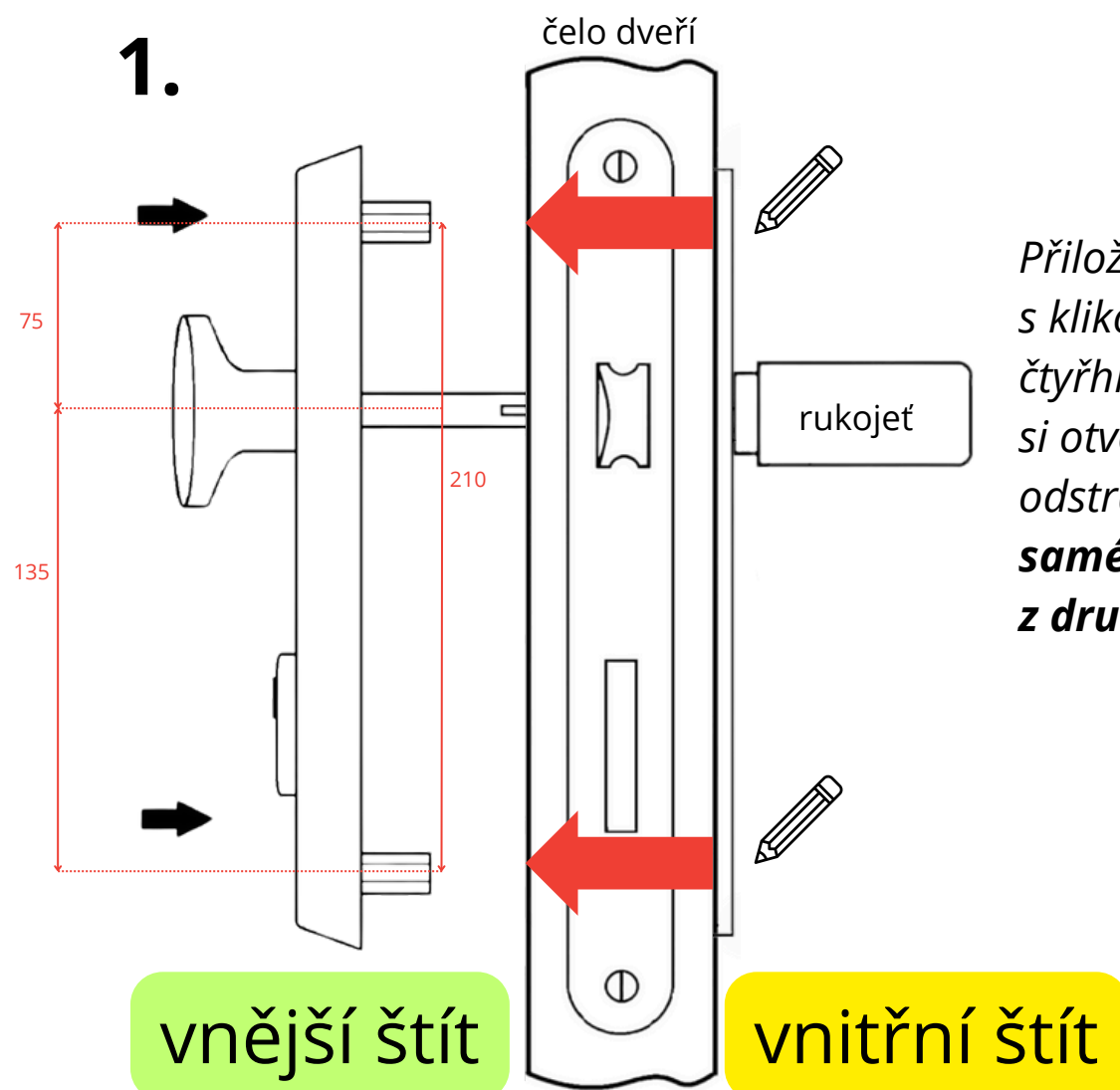
#### Postup:

1. Pro přesnou montáž použijte vnitřní štít jako šablonu k vyznačení bodů pro předvrtání na dveře. Nasadte vnitřní štít na čtyřhran a označte si body pro předvrtání.
2. Do dveří vyvrtejte 2 otvory o průměru 10 mm.
3. Nasadte vnější štít s madlem a výstupky do již předvrtaných otvorů.
4. Ujistěte se, že čtyřhran je ve správné poloze tak, aby jeho drážka směřovala k otvoru pro zajišťovací šroubek u kliky.
5. Nasadte vnitřní štít na čtyřhran.
6. Z vnitřní strany provedete aretaci štítu pomocí pevnostních šroubů.
7. Zajištění kliky na vnitřní straně provedete za pomoci červíku do čtyřhranu.



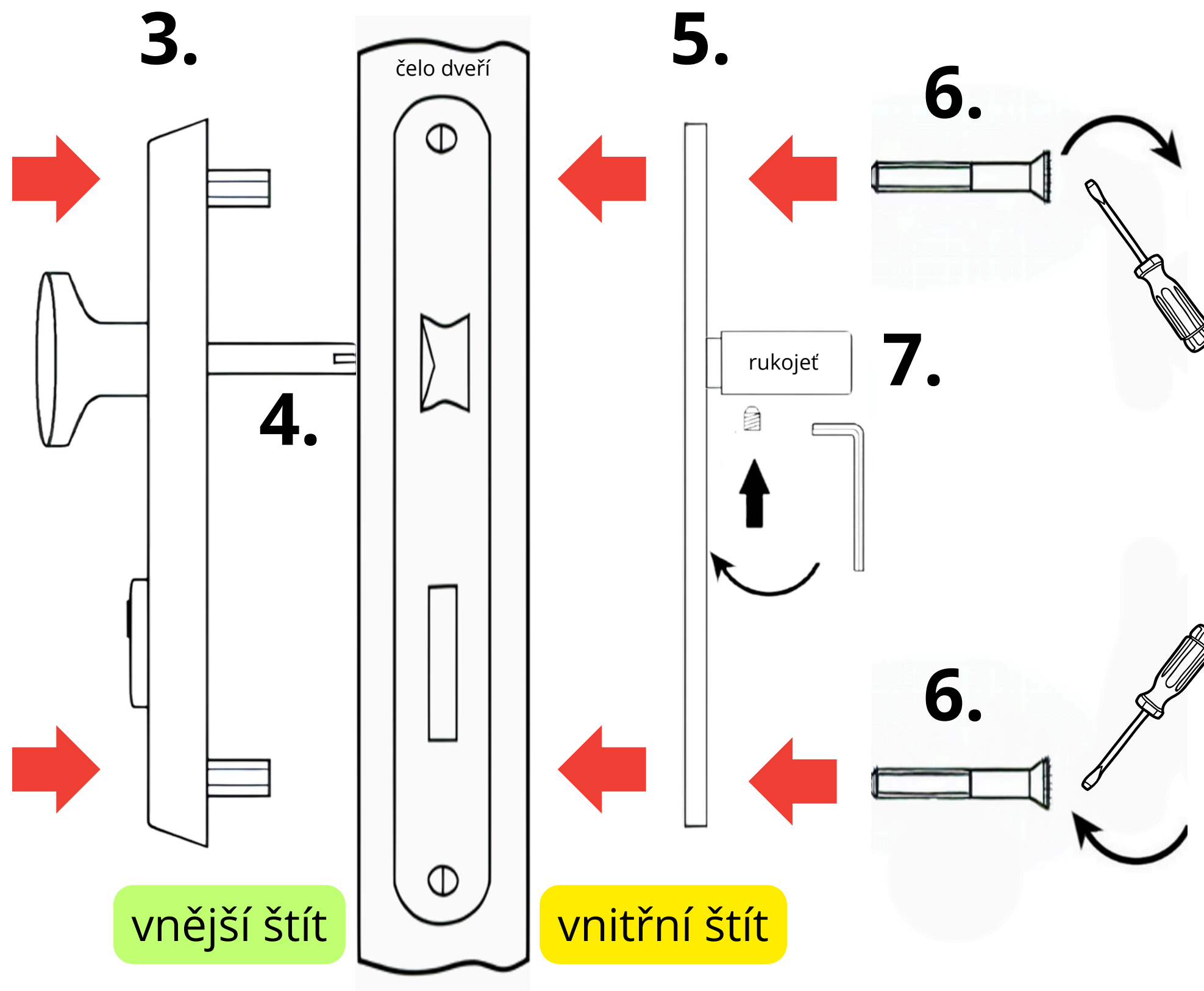
#### Balení obsahuje:

1. Vnější štít zahrnuje kouli nebo kliku dle výběru
2. Vnitřní štít s klikou
3. 2x M6x100 / zkracovací
4. IMBUS
5. Červík



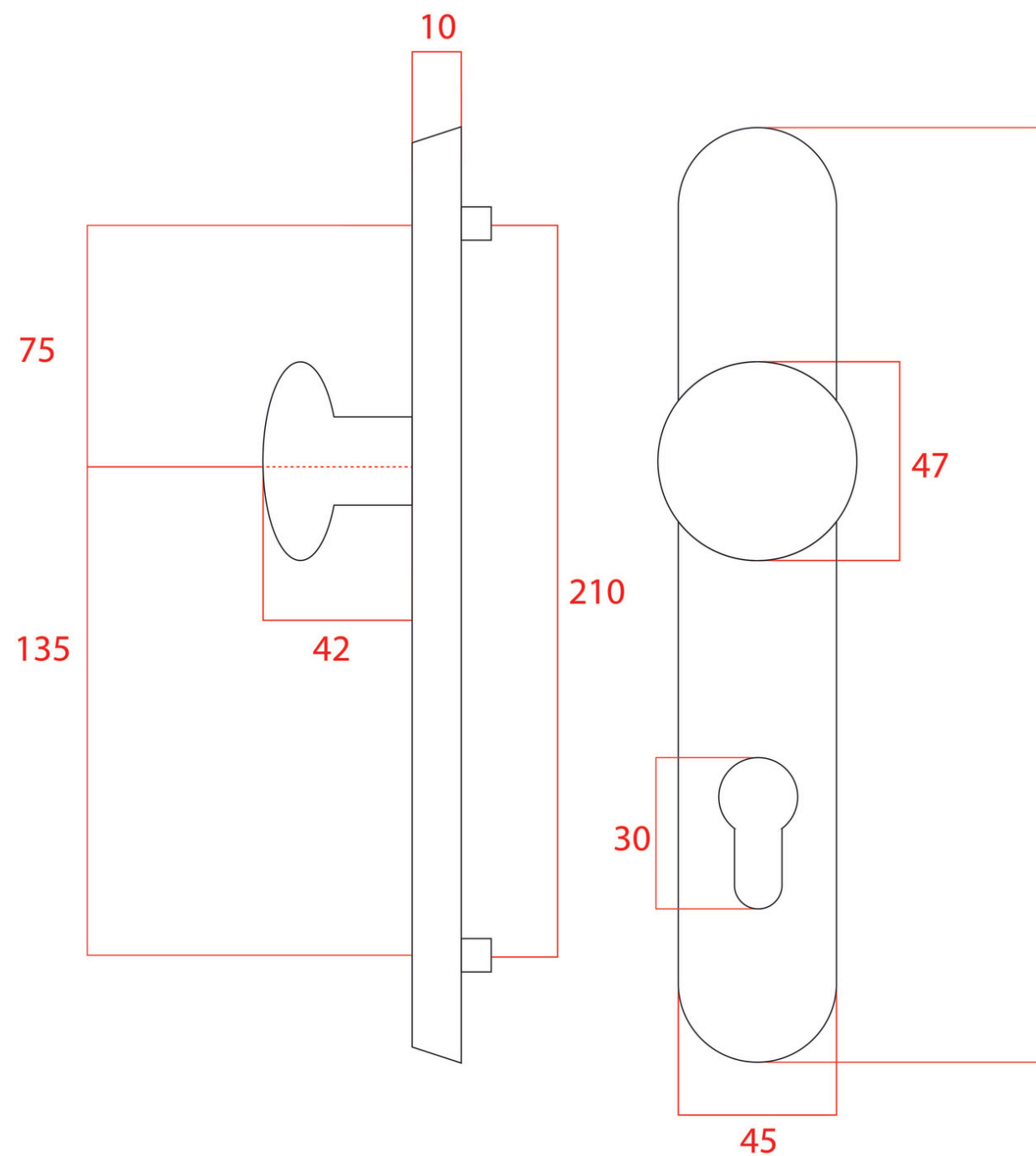
# Finální montáž

**COBRA**  
... a máte kliku!

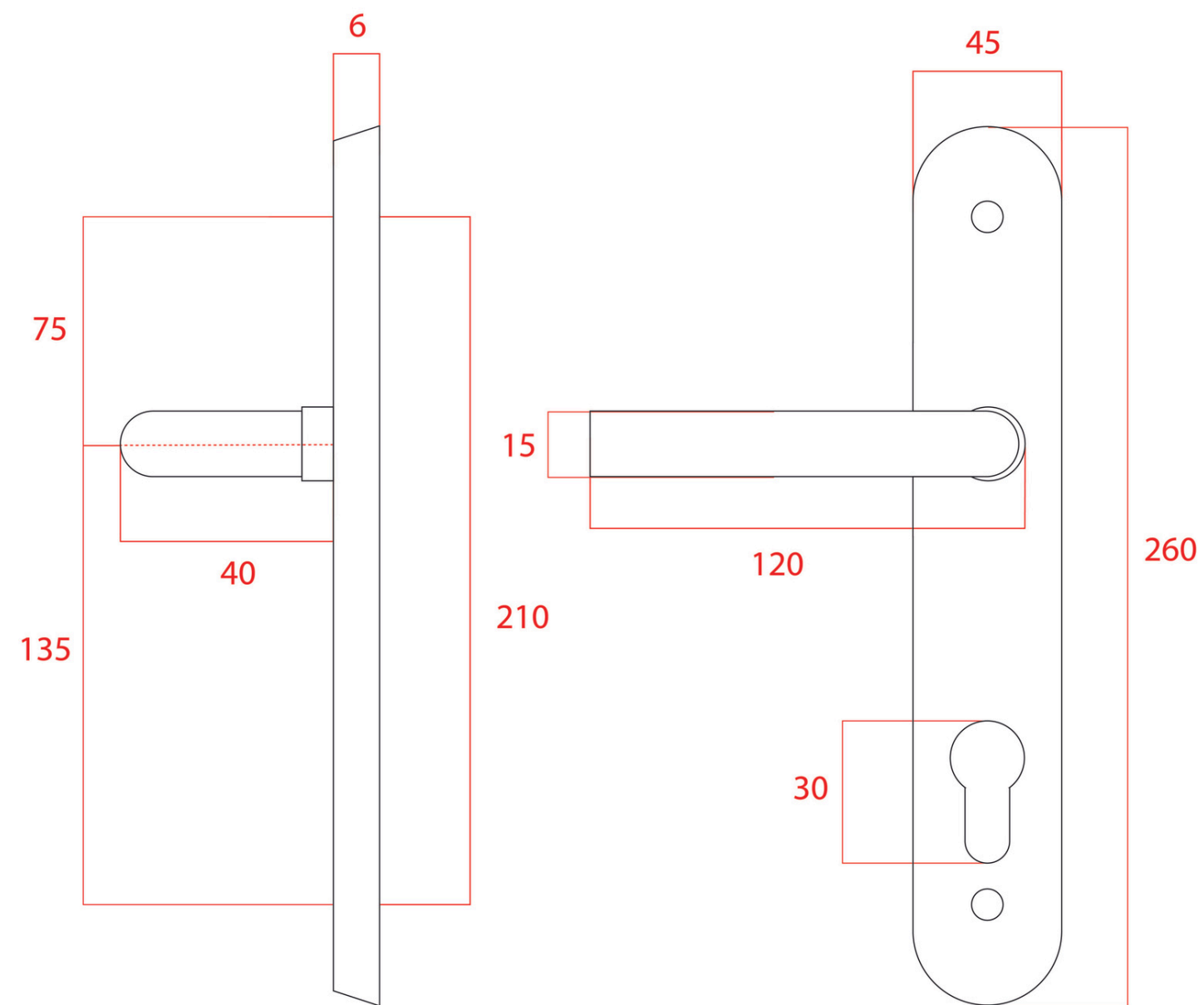


Dveřní bezpečnostní kování by mělo vždy být instalováno s použitím profesionální montážní šablony a nejlépe za asistence zkušeného montážního pracovníka. Pokud nedojde k dodržení kroků uvedených v návodu, nemůžeme garantovat správnou funkčnost systému. Kromě toho hrozí riziko poškození dveří během instalace. Naši partneři jsou vybaveni veškerými nezbytnými nástroji a zkušenostmi k provedení instalace správným způsobem.

# TECHNICKÝ list - SVEVA



vnější štít



vnitřní štít