



xella

Vědět, jak na to
Stavební postup Ytong

YTONG



OBSAH

Rychle, přesně a úsporně s YQ	3
Výrobky stavebního systému Ytong	4
Vykládání	5
Zakládání rohů	6
Nosné zdivo	7
Napojení nosných stěn	10
Příčka	11
Příčkové panely	13
Nosný překlad	16
Plochý překlad	17
U profil, YQ U profil, UPA profil	19
Překlady NBP-U	21
Montované stropy	24
Bednění stropů – řešení Doka	27
Střecha Ytong Komfort	29
Věncová tvárnice	31
Schody	32
Pilířové tvárnice	35
Příprava malty	36
Řezání	37
Vytváření drážek	38
Vrtání	39
Vytvoření niky	40
Výztuž pod otvorem	41
Vnější omítka tepelněizolační	43
Výztužná tkanina	44
Vnitřní omítka tepelněizolační a vnitřní sěrka hlazená	45
Vnitřní omítka akustická	46
Žaluziový kastlík	47
Interiérové úpravy	50
Ytong – váš partner	51

Videa ke stavebním postupům si můžete prohlédnout na našem [YouTube kanálu](#).



RYCHLE, PŘESNĚ A ÚSPORNĚ S YQ

Mít svůj plán pod kontrolou

Rychle, přesně, úsporně. Tak by se dal ve třech slovech popsat způsob práce se stavebním systémem Ytong. Aby každý stavebník dokázal stoprocentně využít všechny přednosti tohoto jedinečného stavebního systému, je nutné

zachovávat doporučené pracovní postupy, které najdete v této publikaci.

Znalost technologických postupů, optimálních pro výroby Ytong, vám usnadní a zjednoduší všechny

stavební práce a povede ke zvýšení jejich efektivity. Výsledkem tak budou vysoce kvalitní stavby s výbornou užitnou hodnotou, které budou svým majitelům a uživatelům dlouho a dobře sloužit.

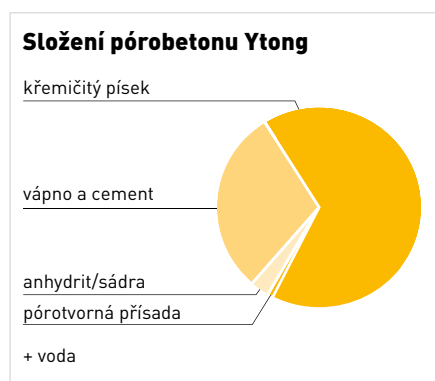




VÝROBKY STAVEBNÍHO SYSTÉMU YTONG

Pro výrobu pórobetonu se používají čtyři základní druhy suroviny, ke kterým se přidává ještě voda. Čistý přírodní křemičitý písek, maltoviny, plynotvorná přísada a pomocné suroviny.

Vyráběné z přírodních surovin



Čistý přírodní křemičitý písek, který plní funkci plniva.

Maltoviny – vápno a cement, které určují druh pórobetonu a plní funkci pojiva.

Plynotvorná přísada – zabezpečuje nakypření pórobetonové hmoty ve formě (ve fázi zrání).

Pomocné suroviny, usnadňující technologický proces výroby nebo zlepšující některé vlastnosti výrobků – nejdůležitější jsou sádrovec nebo anhydrit.

Označování výrobků

Základní třídění a označování výrobků je podle ČSN EN 771-4.

Třída pevnosti

Označuje minimální zaručenou pevnost tvárnice v tlaku v N/mm². Tato vlastnost je důležitá pro správný výpočet statického projektu stavby z hlediska únosnosti a celkového dovoleného zatížení pro jednotlivá podlaží. Při realizaci stavby je velmi důležité dodržet použití zdicích tvárnice Ytong přesně podle označení třídy pevnosti v projektu.

Třídy pevnosti pro Ytong

P2; P3; P4; P6 pro tvárnice a AAC4,5 pro armované prvky.

Pro speciální zakázky je možné vyrobit výrobky i v jiné třídě pevnosti. Pro stavbu klasického dvoupodlažního rodinného domu (přízemí+podkroví), pokud v projektu není předepsáno jinak, je pro obvodové a vnitřní nosné zdivo doporučená třída pevnosti P3 – Ytong Univerzal, pro vnitřní nosné, více zatížené stěny třída pevnosti P4 – Ytong Statik.

Třída objemové hmotnosti

Označuje maximální střední objemovou hmotnost v kg/m³.

Třída objemové hmotnosti má vliv hlavně na tepelněizolační vlastnosti,

v nemalé míře i na statické, zvukověizolační a protipožární vlastnosti. Platí zásada, že čím je nižší objemová hmotnost, tím jsou lepší tepelněizolační vlastnosti (tepelný odpor konstrukce a součinitel tepelné vodivosti).

Třídy objemové hmotnosti pro Ytong

300; 400; 450; 550; 600; 650 kg/m³

Pro obvodové zdivo je ideální používat tvárnice s co nejnižší třídou objemové hmotnosti 300, nebo 400 kg/m³, aby byl dosažen co nejvyšší výsledný tepelný odpor konstrukce. Při použití přesných zdicích tvárnice Ytong Lambda YQ P2-300 není potřeba dodatečného zateplení, protože vyzdřená konstrukce splňuje doporučení české normy ČSN 73 0540-2. Zabalené výrobky jsou označené na fólii štítkem, na kterém je: popis výrobku, rozměr, pevnost, objemová hmotnost, datum výroby a počet kusů. Nejdůležitější údaje na štítku jsou údaje o pevnosti, objemové hmotnosti a rozměru výrobku. Platný vyráběný sortiment s nejdůležitějšími technickými vlastnostmi je vždy uveřejněn v aktuálním ceníku.



MANIPULACE A SKLADOVÁNÍ

Správnou manipulací při vykládání vyloučíte možnost poškození zboží. Pro jeho vyložení slouží zdvihací zařízení, případně vysokozdvizné vozíky.



S paletami je zakázáno manipulovat závěsnými lany. Doporučujeme použít speciální „C“ závěs.

„C“ závěs zaručuje dobré vyvážení palety při vykládání, tvárnice v paletě nejsou namáhané žádnou boční silou, a tak nebudou poškozeny.

Paleta s tvárnici je tímto způsobem vykládána podobně jako vysokozdvizným vozíkem.



Paletu s tvárnici ukládáme na předem připravenou rovnou plochu.



V případě skladování tvárnice na stavbě je zakázáno ukládat palety s tvárnici na sebe, pouze vedle sebe v jedné vrstvě!



ZAKLÁDÁNÍ ROHŮ

V každém rohu budovy se osadí rohová tvárnice.
Nejdříve je nutné usadit tvárnici v nejvyšším bodě základu!



Po bezchybném vyhotovení hydroizolace vyměříme přesné rozměry půdorysu a polo-
hu budoucích obvodových stěn podle projek-
tu! Před začátkem zdění provedeme kont-
rolu rovinnosti základové nebo podkladné
desky, která musí splňovat výškovou tole-
rancí max. ± 25 mm.

Jako první ukládáme tvárnici v nejvyšším
rohu základové desky, pery k vnějšímu líci.
Tvárnici osadíme na **Ytong základací maltu**
tepelněizolační v celé ploše tvárnice v tloušť-
ce min. 10 mm. Správná konzistence malty je
taková, že se malta po rozprostření neroztéká
a po usazení tvárnice můžeme korigovat vodo-
rovnost v obou směrech.

Tvárnici stabilizujeme poklepem gumovou
paličkou. Kontrolujeme přítom vodorovnost
tvárnice v obou směrech.



Zkontrolujeme výškové osazení tvárnici
ve všech rozích. Ideální je použít nivelační
přístroj nebo rotační laser.

Alternativním řešením založení může být
předsazení první řady tvárnici přes základ,
do vzdálenosti 1/5, po statickém posouzení
u lehkých staveb typu bungalovů až do 1/4
tloušťky tvárnice.

Ty samé zásady platí i pro předsazení v druhé
řadě. První řada je z menší tloušťky tvárnice
tak, aby zdivo ze strany interiéru lícovalo
a vytvořili jsme prostor pro zateplení soklu.



NOSNÉ ZDIVO

První řadu tvárnic nosného zdiva pokládáme na Ytong zakládací maltu tepelněizolační (Ytong FIX L200). Její tloušťka se může měnit v závislosti na nerovnosti základové desky, min. tloušťka je 10 mm. Pro zdění používáme Ytong zdicí maltu (FIX N103). Při teplotách 0 °C – 10 °C můžeme použít **Ytong/Silka zdicí maltu zimní** (FIXwinter X102).



Mezi rohovými tvárnicemi natáhneme zednickou šňůru, pomocí které založíme celou první řadu.



První řadu tvárnic nosného zdiva pokládáme na Ytong zakládací maltu tepelněizolační (Ytong FIX L200). Rovinnost kontrolujeme vodováhou, příp. latí minimální délky 1 m. Tvárnici usadíme poklepem gumovou paličkou.



Další řady začínáme zdít vždy od rohů, osazením celé tvárnice pery ven. Před nanášením Ytong zdicí malty (Ytong FIX N103) vždy očistíme povrch od prachu a nečistot. Zdíme na Ytong zdicí maltu správné konzistence s použitím Ytong zednické lžice.



Každou řadu zdíme podle důkladně napnuté zednické šňůry. Přesné osazení tvárnic kontrolujeme vodováhou! Případné výškové nerovnosti zarovnáme hoblíkem.



Výhodou Ytongu je, že se nemusíme držet délkové modulace. Tvárnice vždy lehce uřízneme na požadovaný rozměr a zpracujeme skoro všechny odřezky.



Ytong zdicí maltu nanášíme pomocí Ytong zednické lžice s výškou zubu 5 mm. Maltu nanášíme po celé ploše zdiva. Nanášíme rýhy hřebene rovnoběžně se stěnou.

NOSNÉ ZDIVO



Dodržujeme správnou vazbu tvárnic. **Svislé přesahy tvárnic musí být minimálně 100 mm.**



Vodováhou, nebo jinou rovnou latí, kontrolujeme zalícování tvárnic vodorovně i svisle! Při práci se stavebním systémem Ytong používáme výhradně gumovou paličku.



V případě použití hladkých tvárnic, které nemají pero a drážku, nanášíme Ytong zdicí maltu i na svislou stěnu tvárnic (styčnou plochu). Nanesení na svislou stěnu tvárnic provádíme i u tvárnic pero drážka v napojení rohů a doplnění dořezů, tzn. vždy když není spoj pero-drážka.



V případě budoucích otvorů můžeme jednoduše zaříznout tvárnici na požadovanou délku a tak vytvořit hladké ostění bez drážek a kapes.



Broušením ostění dosáhneme přesnou rovinnost pro osazení dveří a oken.



Tvárnice klademe co nejtěsněji k sobě, aby vodorovným posouváním po maltě nedošlo k jejímu nahrnutí do svislé spáry a vzniku mezery bez malty.



Maltu, která vyteče ze spáry, nikdy nerozmačkáme po ploše zdiva. Po zavadnutí ji seškrábeme ostrou hranou lžice, nebo po vytvrzení ji jednoduše odstraníme zbroušením, příp. oklepáním.



Při správném dodržení pracovního postupu je stavba čistá a odpad minimální.



Detail na správně provedené zdivo.

NOSNÉ ZDIVO Z VELKOFORMÁTOVÝCH TVÁRNIC YTONG JUMBO

Velkoformátové pórobetonové tvárnice se zdí strojově pomocí malých jeřábů s montážními samosvornými kleštěmi. Důležité je správné rozmístění jeřábu a tvárnice. Palety s tvárniciemi by měly být umístěny mezi jeřábem a zděnou stěnou.



Postup přípravy

Postup přípravy stavby před samotným zděním je shodný s postupem pro malé formáty.



Minijeřáb

Pro efektivní manipulaci s tvárniciemi na staveništi se doporučuje minijeřáb s nosností 200 kg nebo 300 kg podle potřeb stavby.



Uchopení do kleští

Velkoformátová tvárnice se uchopí do jumbo montážních samosvorných kleští přesně uprostřed tvárnice.



Přesun tvárnice

Pomocí minijeřábu se velkoformátová tvárnice přesune na místo uložení a položí se do připraveného maltového lože.



Uvolnění kleští

Na montážních samosvorných kleštích se odjistí pojistka a kleště se opatrně vysunou z velkoformátové pórobetonové tvárnice tak, aby nedošlo k jejímu mechanickému poškození.



Zalícování tvárnice

Zkoriguje se poloha tvárnice. Vodováhou nebo jinou rovnou latí se zkontroluje zalícování tvárnice ve vodorovném i svislém směru.



Kladení tvárnice

Tvárnice se kladou co nejtěsněji k sobě, aby vodorovným posouváním po maltě nedošlo k jejímu nechtěnému nahnutí do svislé spáry a vzniku mezery bez malty. Velkoformátové pórobetonové tvárnice v hladkém provedení vyžadují maltování ložné i styčné spáry.



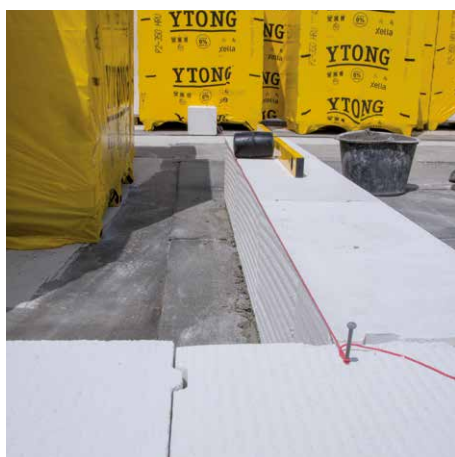
Zarovnaní ostění

Broušením ostění brusným hoblíkem se dosáhne přesné roviny pro osazení dveří a oken.



NAPOJENÍ NOSNÝCH STĚN

Nosné stěny jsou zatíženy převážně svislým zatížením působícím v rovině stěny, například od stropu a střechy stejně jako obvodové stěny.



Nosnou vnitřní stěnu spojíme s obvodovou stěnou napevno – vazbou zdiva. První řadu tvárnic klademe na Ytong zakládací maltu tepelněizolační. Ideálně pomocí řádně napnuté zednické šňůry.



Zkontrolujeme rovinnost zdiva v místě budoucí stěny, případné nerovnosti zarovnáme hoblíkem. Pomocí vodováhy osadíme první tvárnic.



Napojením nosné stěny vytvoříme plnou vazbu s obvodovou stěnou, přičemž osazení tvárnic korigujeme poklepem gumovou paličkou. Vodováhou, nebo jinou rovnou laťí, kontrolujeme zalícování tvárnic vodorovně i svisle!



Detail vazby vnitřní a obvodové stěny.



Při použití hladkých tvárnic (bez pera a drážky) musíme nanést Ytong zdicí maltu i na svislou stěnu tvárnice.



Alternativně můžeme nosnou stěnu napojit v nice obvodového zdiva.



PŘÍČKA

Příčky jsou nenosné prvky svislé konstrukce. Slouží pro členění vnitřních dispozic budovy.



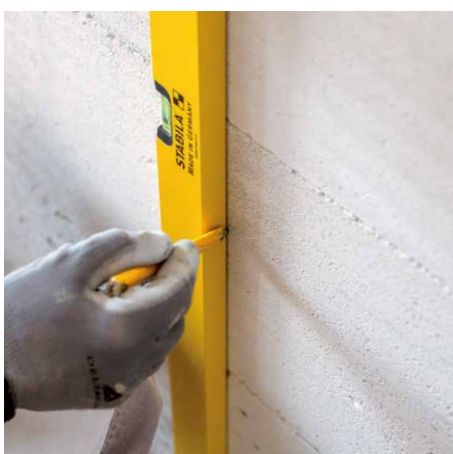
V místě budoucí příčky je možné osadit do ložné spáry nosného zdiva Ytong spojku zdiva. Spojku vmáčkneme do nanesené malty tak, aby polovina vyčnívala ven ze zdiva.



Další možností je, že spojky zdiva ve spáře montážně fixujeme hřebíky s protikorozní povrchovou úpravou. Opět tak, aby polovina vyčnívala ven ze zdiva.



Pokračujeme ve zdění a dbáme na nanesení zdicí malty po celé šířce tvárnice. Spojky zdiva osadíme do každé druhé ložné spáry nosné stěny, neurčí-li statik jinak.



Polohu budoucí příčky si vyznačíme podle projektu pomocí vodováhy tužkou na nosné stěně, přičemž dbáme na svislost. Na stěně vyznačíme obě hrany příčky.



Pod příčkou rozprostřeme separační folii, např. asfaltovou lepenku, toto platí i pro založení příčky v patře. Zakládáme na **Ytong tepelněizolační maltu** tloušťky min. 10 mm pod celou plochou tvárnice.



Dbáme na rovinnost založení první řady, kterou kontrolujeme vodováhou, případné nerovnosti korigujeme poklepem gumovou paličkou.

PŘÍČKA



Mezi nosnou stěnou a příčkou necháme dilatační mezeru min. 10 mm, do které vložíme pás minerální vlny, nebo ji po vyzdění příčky vyplníme nízkoexpanzní montážní pěnou.

V případě, kdy jsme spojky zdiva neosadili při zdění nosných stěn, můžeme příčky přichytit dodatečně pružně pomocí spojky zdiva ohnuté do L.



Pro přichycení použijeme hmoždinku a šroub nebo hřebíky s protikorozní úpravou.

Ytong spojky zdiva podmázeme zdicí maltou a následně pretáhneme maltou pomocí Ytong zednické lžíce. Opět dbáme na správné převazování tvárnic. Vytvoření rohu v příčce je podobné pro všechny zdicí materiály.



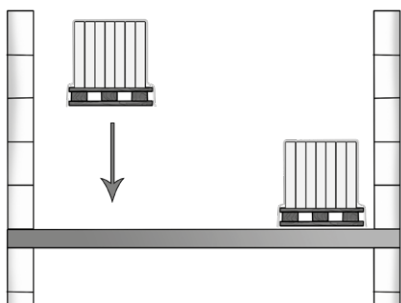
Ytong zdicí maltu nanášíme celoplošně i na svislé plochy tvárnic.

Příčka je oddělena od nosných stěn a v horní části od stropní konstrukce pružným stykem – vloženým pásem minerální vlny nebo nízkoexpanzní montážní pěnou. Mezera mezi horní řadou tvárnic a stropní konstrukcí je min. 20 mm, ale může být i větší, v závislosti na průhybu stropní konstrukce. Horní řadu tvárnic fixujeme ke stropní konstrukci pomocí Ytong spojky zdiva v každém druhém svislém styku tvárnic, tedy po cca 1 200 mm, neurčí-li statik stavby jinak.



PŘÍČKOVÉ PANELE

Plánování montáže příček s využitím Ytong příčkového panelu vyžaduje koordinaci dodávky palet s materiálem pro jednotlivá podlaží tak, aby dodávka proběhla nejlépe ještě před realizací stropu následujícího patra.



Rozmístění palet s Ytong příčkovými panely na jednotlivá podlaží se provede tak, aby rovnoměrně zatěžovaly strop, odpovídaly potřebnému množství pro montáž panelových příček v dané místnosti a zároveň nebránily provedení stropu nad daným podlažím. Rozmístění je zakresleno v montážním plánu.



Před zahájením montáže se vyznačí poloha příček na nosných stěnách vodováhou a tužkou a na stropě pomocí značkovací šňůry s křídou. Pro usnadnění použijeme výškově stavitelnou podporu „Třetí ruku“.



Pro přepravu příčkových panelů se doporučuje používat ruční vozík. Jednotlivé panely se položí na vozík a otočí se do pozice, ze které budou montovány.



Před instalací se zkontrolují rozměry panelů, vozík se užije jako pracovní plocha.



Zkracování panelů, zářezy a otvory se provádí bezprostředně před montáží panelů bezpečně na manipulačním vozíku.



Před montáží Ytong příčkových panelů se opatří jejich horní styčná plocha dvěma gumovými podložkami, zajišťujícími dilataci mezi stropem. Na styčnou plochu prvního panelu a existující nosné konstrukce se umístí pásek, např. EPS tl. 10 mm, čímž se zajistí dilatace mezi panelem a stěnou.

PŘÍČKOVÉ PANELE



Pomocí manipulačního vozíku se bezpečně dopraví panel na místo budoucí příčky. Zde se oboustranně panel vztyčí do svislé polohy.



Ustavení Ytong příčkových panelů se provede pozvednutím ručním páčidlem, tak aby stlačení gumových podložek činilo cca 3 mm. Aby bylo možné páčidlo dostat hlouběji pod panel, seřízne se jeho spodní čelní roh. Panely se srovnávají do linie vyznačené na stropě, současně se kontroluje svislost 2m vodováhou. Ustavený panel se z obou stran vyklínuje dřevěnými klíny.



Vždy první a následně každý druhý Ytong příčkový panel se připevňuje do stropní konstrukce pomocí pružných pozinkovaných kotev.



Pod panel se v podélném směru vkládá dřevěný klín, který později nebude odstraněn. Tím se panel zajistí proti posuvu. Zajištění panelu klíny se provádí počínaje druhým panelem a dále každý panel, který není fixován ke stropní konstrukci.



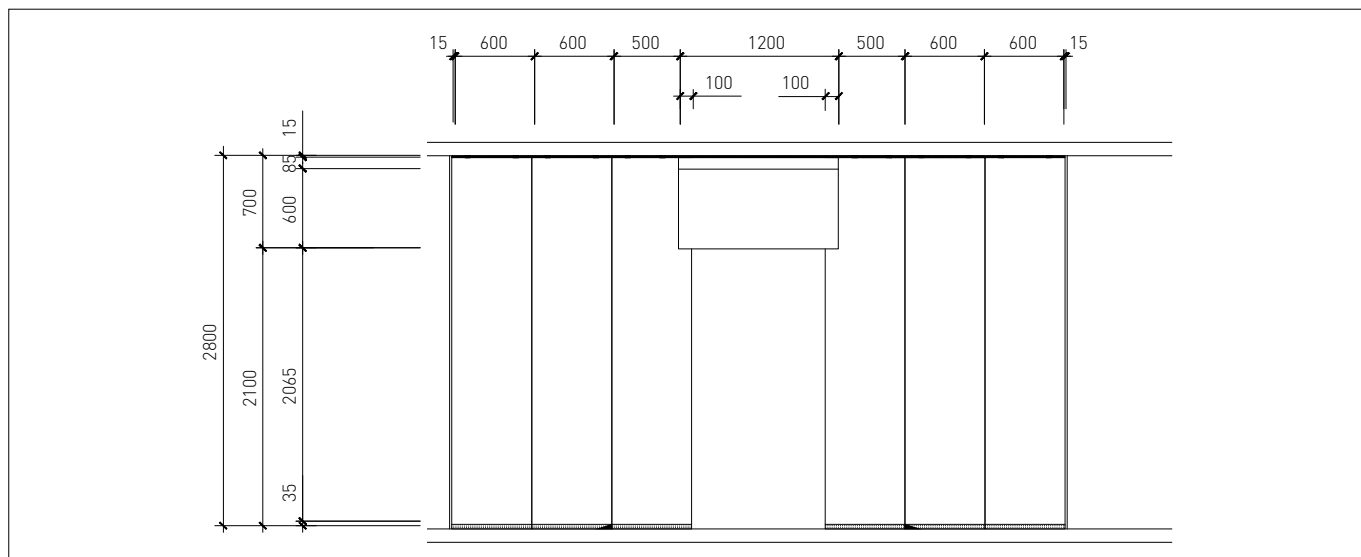
První pozinkovaná kotva se osadí na první montovaný panel. Kotva se upevní ke stropní konstrukci nastřelovacími hřebíky nebo natloukacími hmoždinky. Pokud montážní plán neurčí jinak, ke stropní konstrukci se ukotví každý první a poslední panel, v poli pak každý druhý panel a při otvorech každý panel. Při utěšňování spár minerální vatou se pružnou kotvou fixuje ke stropu každý panel.

PŘÍČKOVÉ PANELE



Na styčnou spáru panelu se nanese Ytong zednickou lžící Ytong malta fix P tak, aby po stlačení panelů měla hotová styčná spára tloušťku 2–3 mm. Přebytečná malta se odstraní po zavaznutí.

Při instalaci panelů pro nadpraží je nutno dbát, aby světlá šířka otvoru nepřekročila 1 000 mm. Jsou dva způsoby montáže nadpraží. V prvním případě se spojují s panely stěn ocelovými úhelníky, tvořícími na jedné straně jednoduchý svislý spoj vyplněný maltou (otočený L profil), na druhé straně dilatační spáru (čitelně L profil), která se ihned vypění PUR pěnou. Obě vzniklé spáry nad dveřním otvorem se přetáhnou výztužnou tkaninou.



Druhou možností montáže nadpraží je usazení do sedla. Panely pro nadpraží se usazují do zářezu (sedla), které se připraví na míru na stavbě. Minimální uložení je 100 mm. Obě vzniklé spáry nad dveřním otvorem jsou lepené a přetáhnou se výztužnou tkaninou.



Po ustavení všech Ytong příčkových panelů se vyplní spáry mezi panely a nosnými stěnami, popř. stropem (vertikální i horizontální) montážní pěnou. V případě požadavku na požární odolnost konstrukce, použijte protipožární PUR pěnu.

Spodní spára se vyplní vápenocementovou maltou o pevnosti ≥ 5 MPa, ze které se po zavaznutí odstraní příčné vyčnívající dřevěné klíny. Otvory po nich se vyplní toutéž maltou.



NOSNÝ PŘEKLAD

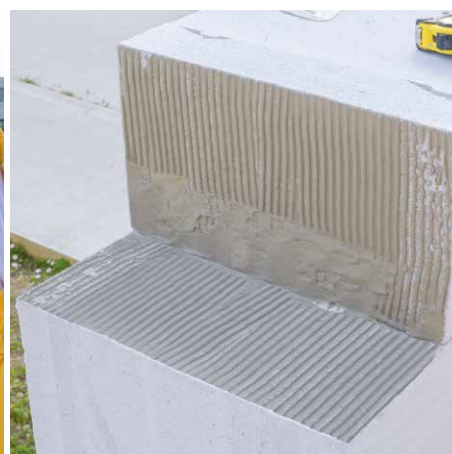
Nosný překlad slouží k překlenutí otvorů v nosných a nenosných stěnách. Vhodnost jeho použití se musí posoudit z hlediska statiky.



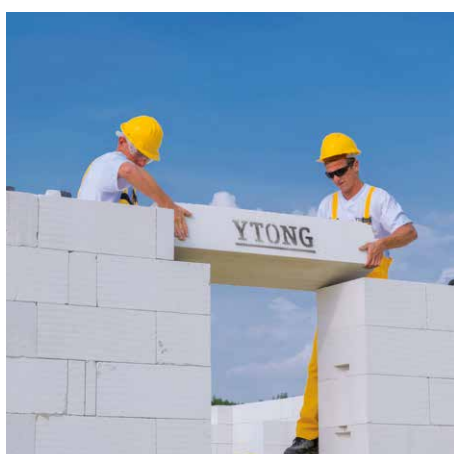
Nejjednodušší překlenutí otvoru vytvoříme pomocí Ytong nosných překladů příslušné délky a šířky, čímž nám vznikne nadpraží s min. výškou 250 mm.



Překontrolujeme a upravíme rovinnost a výšku ložných ploch pod překlad.



V místě uložení překladu nanese Ytong zdicí maltu Ytong zednickou lžící, a to i na svislou styčnou plochu.



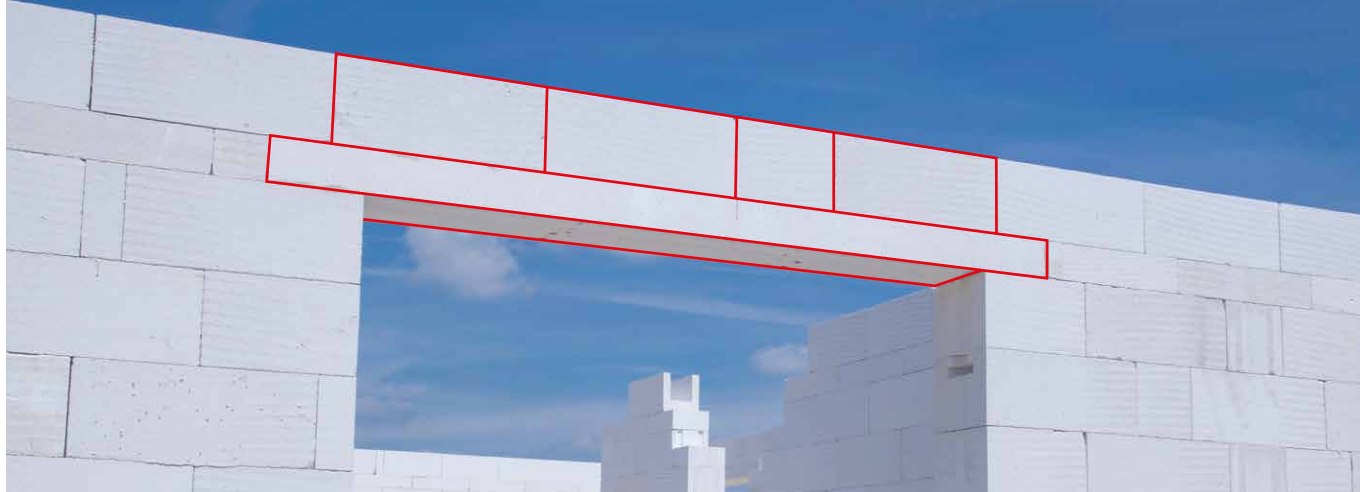
Nápis Ytong musí být v čitelné poloze a šipky zakreslené na čele překladu musí směřovat vzhůru.



Zkontrolujeme správnost uložení i ve svislém směru. Případné nerovnosti je třeba upravit poklepem gumovou paličkou.



Správně zabudovaný překlad má ložné spáry stejné tloušťky jako zdivo. Minimální úložná délka překladu musí být od 175 do 250 mm podle typu překladu!



PLOCHÝ PŘEKLAD

Ploché překlady slouží k překlenutí otvorů v nosných a nenosných stěnách v různých kombinacích šířky zdiva a velikosti a tvaru nadpraží.



Ytong ploché překlady jsou trámce výšky 125 mm, na něž se provede na stavbě nadezdívka minimálně jedné řady tvárnic, čímž vznikne tzv. spřažený překlady výšky 375 mm. Uložení spřaženého překlady je min. 250 mm. Ploché překlady se kladou na vyrovnanou ložnou plochu do Ytong zdicí maltý.



Před usazením plochých překlady upravíme hladítkem ostění a ložné plochy.



Příklad: Na obvodovou stěnu tloušťky 250 mm použijeme dva ploché překlady široké 125 mm, na stěnu tloušťky 300 mm použijeme dva ploché překlady široké 150 mm a na stěnu tloušťky 375 mm použijeme tři ploché překlady široké 125 mm.



Minimální úložná délka překlady je 250 mm. Pozor, šipky musí směřovat vzhůru!



Pro zlepšení celistvosti překlady navzájem slepíme po celé délce tenkovrstvou zdicí maltou M10.



Přiložíme další překlady.

PLOCHÝ PŘEKLAD



Případné nerovnosti a nepřesnosti při položení upravíme poklepem gumovou paličkou.



Hoblíkem zarovnáme případné nerovnosti povrchu nebo tloušťku. Horní plochu důkladně očistíme od prachu.



Při uložení na řadu tvárnic bez zapuštění dozdíme tak, abychom dorovnali výšku celé řady tvárnic po nadezdění min. 250 mm na překlad. Tzn. dorovnat zdivo po celém obvodu do stejné výšky.



Pro dosažení správné výšky otvoru zapustíme ploché překlady do celé tvárnice.



Ploché překlady nad otvory šířky 1250 mm a více je nutné uprostřed montážně podepřít.



Tvárnice s pevností $f_b \geq 2,7 \text{ N/mm}^2$ klademe na ploché překlady do tenkovrstvé zdicí malty M10 a dbáme na to, aby malta byla nanesena na celou plochu zdiva.



Ploché překlady nadezdíme jednou řadou tvárnic o výšce 250 mm. V místě překladu je nutno nanést zdicí maltu na vstřikovou plochu tvárnic i při použití tvárnic pero drážka.



Přesnosti sesazení tvárnic dosáhneme poklepem gumovou paličkou, a poté vodováhou kontrolujeme usazení tvárnic vodorovně i svisle.



Po vytvoření překladu dozdíme zbytek zdi do stejné výšky. Příklad z plochých překladů je nosný až po 28 dnech, tj. po úplném vyztáčení zdicí malty v konstrukci překladu. Montážní podepření můžeme odstranit až po úplném vyztáčení konstrukce.



U PROFIL, YQ U PROFIL, UPA PROFIL

U profily, YQ U profily a UPA profily tvoří tzv. ztracené bednění pro zhotovení železobetonových překladů, průvlaků, případně věnců. Nosnou část překladu tvoří železobetonové jádro s vloženou výztuží.



Před zhotovením překladu hoblíkem odstraníme vyčnívající pera a jiné nerovnosti.



Pod překladem z U profilů a YQ U profilů nejprve zhotovíme bednění.



U profily a YQ U profily klademe na stěnu a bednění tak, aby úložná délka překladu byla min. 250 mm.



U profily klademe na sraz a lepíme v čele mezi sebou. Používáme tenkovrstvou Ytong zdicí maltu. Dbáme na rovinnost a přesnost uložení U profilů.

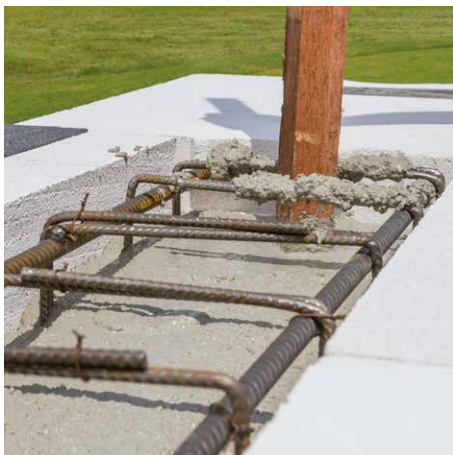


Je výhodné si připravit na základě statického výpočtu výztuž dopředu jako armokoš.



Do jádra U profilu vložíme předem připravenou výztuž – armokoš, fixujeme jeho polohu, abychom zajistili potřebné krytí výztuže betonem. Případnou dodatečnou tepelnou izolaci vložíme podle projektu.

U PROFIL, YQ U PROFIL, UPA PROFIL



Betonovou směs průběžně zhutňujeme propichováním nebo ponorným vibrátorem. Před betonáží jádra překlad zvlhčíme vodou. Betonujeme v jednom pracovním cyklu v menších úsecích betonem třídy min. C20/25.



Horní plochu betonového jádra zarovnáme, U profily teď tvoří ztracené bednění. Stejným způsobem vyhotovíme překlad i ve vnitřní nosné stěně, v tomto případě však nekladáme tepelnou izolaci.



Dbáme na rovinnost a přesnost uložení YQ U profilů. Nerovnosti upravíme poklepem gumovou paličkou. Na připravené bednění uložíme YQ U profily ve dvou řadách, tepelnou izolaci do středu zdiva. V případě tloušťky zdiva 500 mm necháme mezeru 50 mm a vložíme ještě dodatečnou izolaci.



Do obou jader takto připraveného bednění vložíme předpřipravenou výztuž. Výztuž překladu přečnává do stropní konstrukce, tak aby byl nosník dostatečné výšky a tím i únosnosti.



Armokoše vložené do překladů zabetonujeme po jejich horní hranu tak, aby bylo možné na překlad umístit stropní nosníky, případně stropní vložky.



K výztuži překladu napojíme i výztuž věnce v úrovni stropu. Takovým způsobem můžeme podle statického výpočtu vytvořit nad otvorem překlad světlosti větší jak 3,0 m.

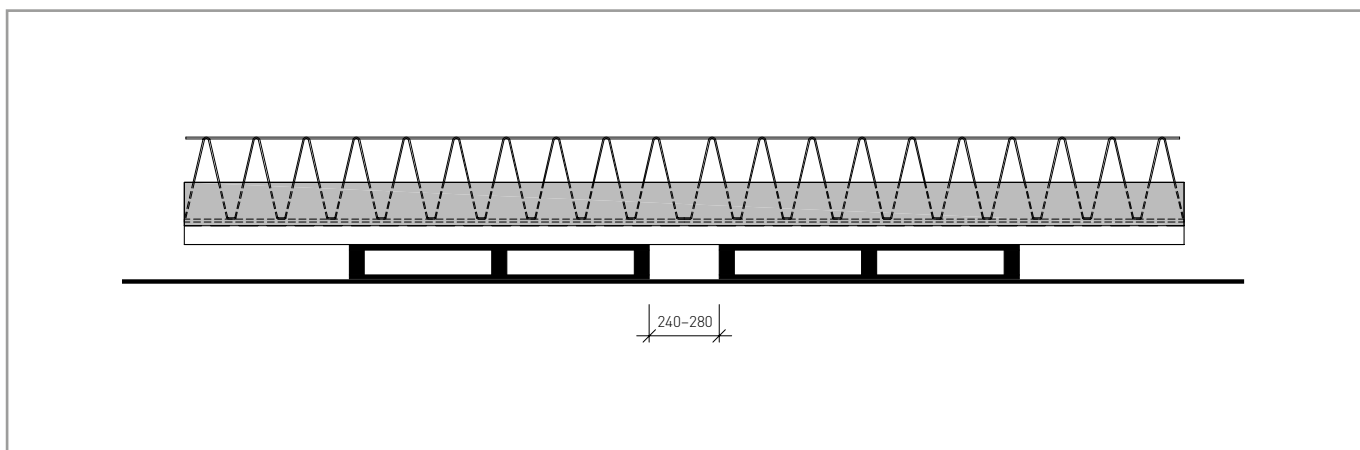


Pro vytvoření překladu můžeme také použít UPA profil, který je sám o sobě nenosný prvek sloužící jako ztracené bednění. Vyrábí a dodává se na stavbu po kusech délky 3 m. Po osazení na zdivo se montážně podepřený UPA profil zalije spolu s výztuží obdobným postupem jako v případě U profilů, čímž vznikne železobetonové jádro.



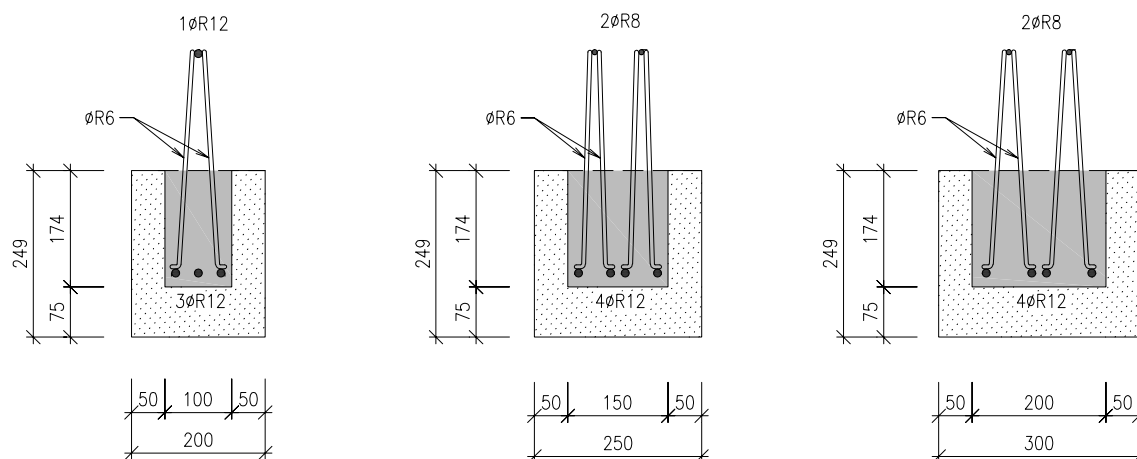
PŘEKLADY NBP-U

Prefabrikovaný prvek je zhotoven do ztraceného bednění z pórobetonového U profilu. Slouží jako předem vyrobená část spřažených překladů. Plné únosnosti překladu je dosaženo až po zabudování na stavbě, kde se dobetonováním spřáhne s věncem nebo stropem.

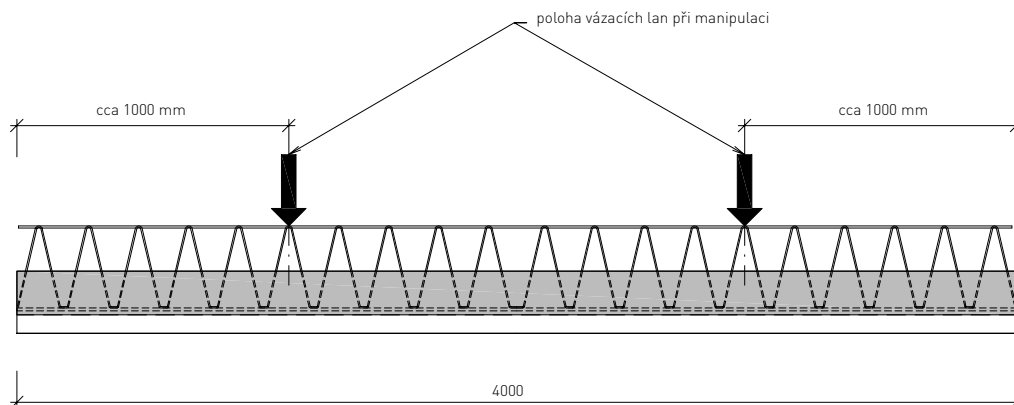


Skladování překladu musí být vždy na 2 dřevěných paletách vzdálených od sebe 240–280 mm. Překlady je zakázáno vrstvit. Ukládají se zásadně pouze v jedné vrstvě na zpevněné vodorovné ploše.

Rozměry a zhotovení prefabrikovaného prvku

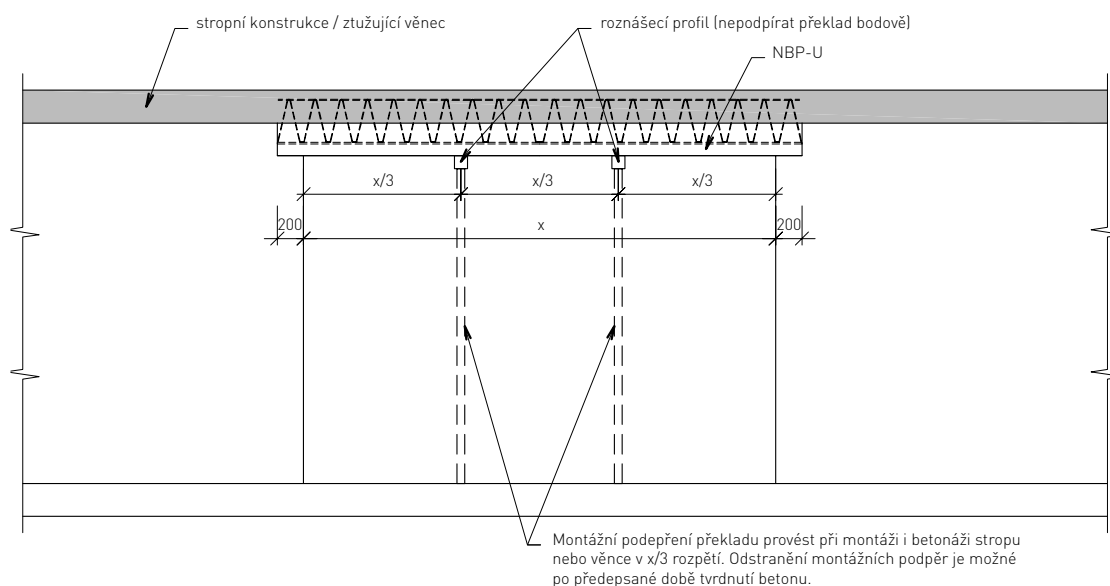


Položba vázacích lan při manipulaci



- Uvázání lan musí být symetrické na obou koncích překladu.
- Je zakázáno vázat překlad na 1 lano nebo na 1 lano se 2 háky na koncích.
- Překlad musí být vždy uvázán na 2 samostatných lanech tak, aby nedošlo k jeho posunu nebo uklouznutí při manipulaci.
- Vázací lano musí být provlečeno pod hlavní horní výztuž i pod diagonální (třmenovou) výztuž.
- V případě, že má překlad 2 trigony (2 výztužné žebříčky, tj. překlad šířky 250 a 300 mm), musí být lano provlečeno přes oba výztužné trigony.

Zabudování překladu do konstrukce a montážní podepření

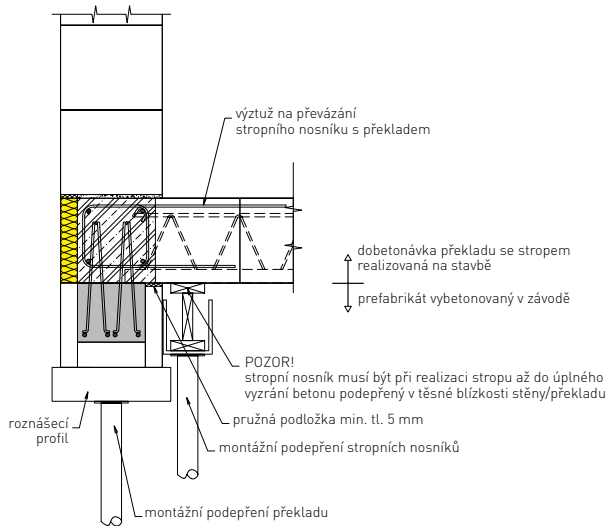


Montážní podepření překladu je navrženo pro realizaci věnce nebo stropu Ytong (Ekonom, Klasik). Při realizaci jiného typu stropní konstrukce je třeba provést individuální návrh a posouzení podepření.

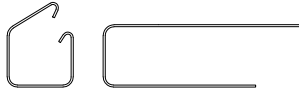
Překlady se ukládají na zdivo do tenkovrstvého maltového lože. Minimální úložná délka prvku na zdivu je 200 mm. Překlady lze na stavbě délkově upravovat (zkracovat). Při realizaci je nutno překlady montážně podepřít až do řádného vytvrzení dobetonované části.

PŘEKLADY NBP-U

Propojení a uložení stropního nosníku Ytong k překladu NBP-U

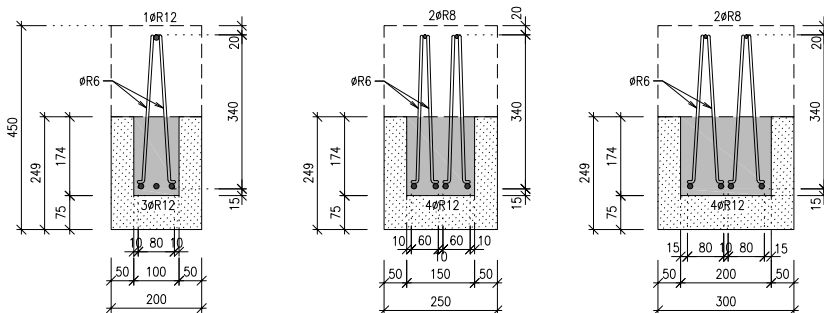


třmeny + přídatná výztuž na převázání stropního nosníku s překladem



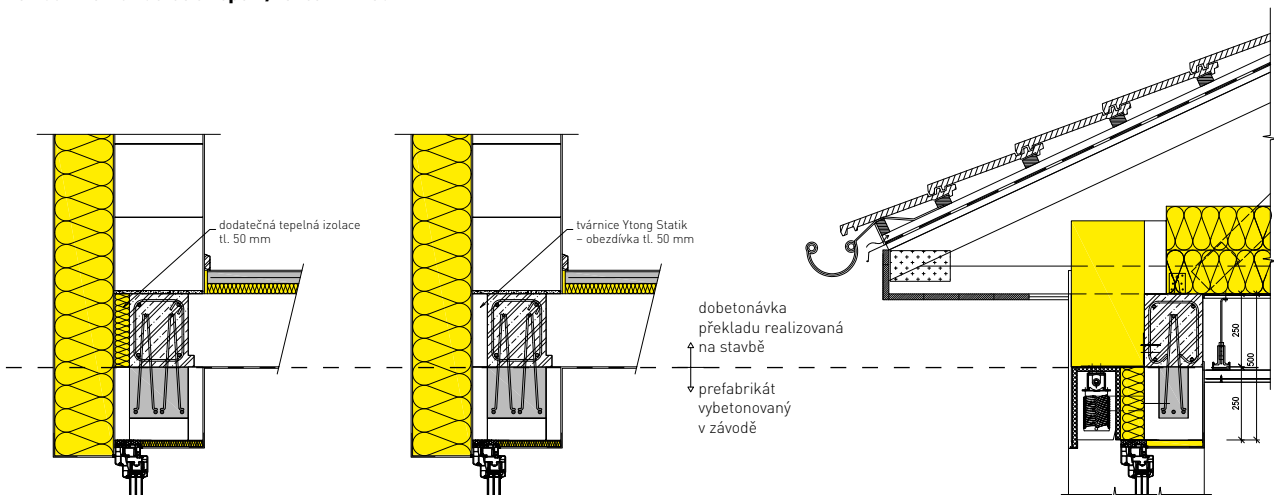
Výztuž stropu a doplňkovou výztuž překladu musí navrhnout statik stavby na základě statického posouzení.

Svázání překladu s věncem/stropem v. 200 mm, celková výška prvku 450 mm



- Minimální výška nadbetonované části 200 mm, celková min. výška prvku 450 mm.
- Plné nosnosti železobetonových překladů je dosaženo až po zabudování na stavbě a po sprážení s věncem nebo stropem a předepsaném čase tvrdnutí – viz normy pro zhotovování betonových konstrukcí.
- Po této době lze také odstranit montážní podepření.
- Při manipulaci a montáži je bezpodmínečně nutné dodržovat nařízení BOZP a zajistit překlady proti pádu.

Překlad v kombinaci se stropem/věncem v. 250 mm



Výztuž stropu a doplňkovou výztuž překladu musí navrhnout statik stavby na základě statického posouzení.

MONTOVANÉ STROPY



V době dodávky musí být na stavbě k dispozici technická specifikace stropu, podle níž před vykládkou zkontrolujeme dodané zboží. Optimální je zajistit vyložení stropních nosníků přímo z vozidla na korunu zdi.



První nosník může být od okraje zdi vzdálený tak, že stropní vložka leží jedním koncem na zdi minimálně 20 mm. Krajní řada vložek může být podle potřeby zkrácena. Přesnost a preciznost při zdění zajistí rovinnost koruny zdi, a proto není třeba vytvářet vyrovnávací věnec.



Nosníky rozložíme podle přiloženého kladěčského plánu. Jejich uložení na stěnu musí být min. 150 mm. Položením krajních vložek zkorigujeme osovou vzdálenost nosníků na 680 mm (resp. 580 mm, podľa typu stropu). Díky optimální hmotnosti zvládnou ruční montáž stropu Ytong dva pracovníci. Vložky ukládáme symetricky postupně od obou konců nosníků.



Po rozložení nosníků podle dodaného výkresu sklady je třeba vystavět podpěrnou konstrukci v rastru 1,6 x 1,6 m. Předepsané nadvýšení středů nosníků se provede korekcí výšky sloupků podpěrné konstrukce. **Před zhotovením montážního podepření je zakázáno jakkoliv nosníky zatěžovat!**



Komínové těleso musí projít volně kolem stropní konstrukce. Dilatační spára okolo komína je min. 20 mm. Toto je možné dosáhnout i zkrácením nosníku a podepřením jeho konce železobetonovou výměnou obcházející těleso komínu nebo jiný otvor ve stropní konstrukci.



Vložky splňují požadavky na odolnost vůči prolomení a odlomení úložného ozubu při bodovém zatížení jedné vložky uprostřed (min. 4,50 kN). To garantuje jejich pochůznost. Na položené konstrukci je možné přepravovat další vložky na uložení.



Na korunu zdi po obvodu stavby vyzdíme pomocí tenkovrstvé Ytong zdicí malty řadu věncových tvárnic, izolaci vždy směrem dovnitř. Prostor pro věnec je ohraničený stropními vložkami a věncovými tvárnici.



Postupně ukládáme výztuž věnců v úrovni stropů, která může sestávat z předem připravených armokošů. K propojení výztuží v rozích nebo koutech používáme betonářskou ocel ohnutou do tvaru L.



Vyztužíme případné výměny nosníků pro větší otvory ve stropě, doplníme výztuž průvlaků a dobetonávek. Použijeme výkresy výztuže podle příslušných výkresů od statika.

STROP YTONG EKONOM

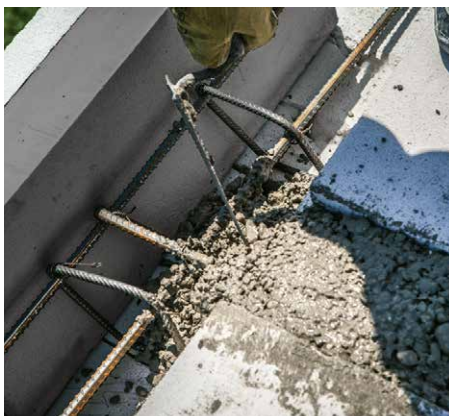


Na budoucí příčné ztužení a propojení použijeme doplňkové nízké vložky kladené zpravidla v rastru 1 m. Pozor! **Je zakázáno stoupat na nízké doplňkové vložky z důvodu nebezpečí jejich prolomení.**

Upozornění!

Jestliže se nízké doplňkové vložky použijí na realizaci betonového pásu, od 2 kusů uložených vedle sebe se musí celoplošně montážně podepřít.

V místě doplňkových vložek uložíme na horní výztuž nosníků, jako příčné ztužení a propojení, propojovací výztuž min. průměru 8 mm zakotvenou do protilehlých věnců pomocí háků.



Před betonáží stropu se provede kontrola podle kladečského plánu, jednak uložení betonářské oceli a také předepsané nadvýšení. Strop důkladně navlhčíme vodou. Po stropě se dá chodit bez rizika propadnutí.

Zálivky a dobetonávky betonujeme v menších objemech. Použitý beton musí mít požadovanou kvalitu předepsanou statikem podle ČSN EN 206-1, minimálně však třídu C20/25. Směs musí být plastická, ne však řídká. Po instalované výztuži je zakázáno chodit. Případné přerušování betonáže musí schválit stavební dozor.

Na rozvoz betonové směsi kolečky je vhodné použít dřevěné fošny – lávky položené napříč nosníkem, minimálního celkového průřezu 30 × 250 mm. Betonovou směs v zálivkách, věncích a ostatních dobetonávkách důkladně zhutňujeme propichováním nebo ponorným vibrátorem. Není povoleno betonovat při teplotách nižších než 5 °C.



Po zabetonování je konstrukce druhý den pochozí. Je však nutné dbát na to, aby nedošlo k přetížení montážních podpěr pod stropem. V průběhu prvního týdne až prvních 10 dní je nutné beton vlhčit. Podpěrnou konstrukci odstraníme nejdříve po 28 dnech, kdy beton dosáhne zaručené pevnosti a konstrukce je nosná.

STROP YTONG KLASIK



Montáž stropu probíhá obvyklým způsobem na předem rozmístěné a montážně podepřené nosníky.



Před betonáží horní části desky umístíme celoplošně výztužnou síť do betonu, min. profilu $\varnothing 5/150 \times \varnothing 5/150$ mm. Do mezery mezi stropní vložky a věncové tvárnice vložíme výztuž věnce.



Položku sítě v betonu zabezpečíme vhodnými podložkami. Po položení sítě strop důkladně navlhčíme vodou. Po stropě se dá chodit bez rizika propadnutí.



Nejvýhodnější a nejrychlejší je betonáž pomocí pumpy z domíchávače. Použitý beton musí mít předepsanou kvalitu statikem podle ČSN EN 206-1, minimálně však třídu C20/25.



Beton rozproztíráme v co největší ploše. Snažíme se dodržet maximální rovinnost a hladkost povrchu.



Systém stropů Ytong Klasik a Ytong Ekonom v tloušťce 250 mm se dá výhodně kombinovat. Záleží na rozpětí jednotlivých polí stropu a statickém návrhu.



Je nutné betonovat v jednom sledu. O přerušení betonáže může rozhodnout stavební dozor, musí však rozhodnout také o způsobu ukončení práce. Při betonování stropu Klasik je třeba zajistit, aby krytí výztužné sítě v nadbetonávce bylo minimálně 15 mm.



Během prvního týdne až 10 dní je nutné beton vlhčit. Podpěrnou konstrukci odstraníme nejdříve po 28 dnech, kdy beton dosáhne zaručenou pevnost a konstrukce je nosná. Není povoleno betonovat při teplotách nižších než 5 °C.

BEDNĚNÍ STROPŮ – ŘEŠENÍ DOKA

Způsob kotvení a ztužení systémového bednění Doka při realizaci ŽB stropních desek

POZOR!

Zhotovení bednění je třeba provést ve smyslu statického návrhu a technologického předpisu dodavatele bednicího systému.

Společnost Xella CZ nepřebírá odpovědnost za konstrukční návrh a zhotovení bednění železobetonových konstrukcí.

Níže uvedené informace slouží jako doporučení k eliminaci poruch a poškození zděných konstrukcí.

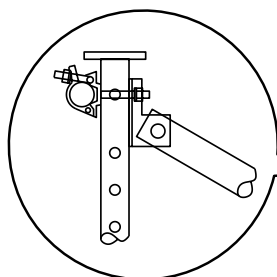
Při kombinaci železobetonových stropních desek a nosných stěn z párobetonových tvárnic je nutno zajistit prostorové ztužení podpůrné konstrukce bednění.

Prostorovou tuhost podpůrné konstrukce bednění stropu (stropních podpěr) je možné zajistit dvěma způsoby:

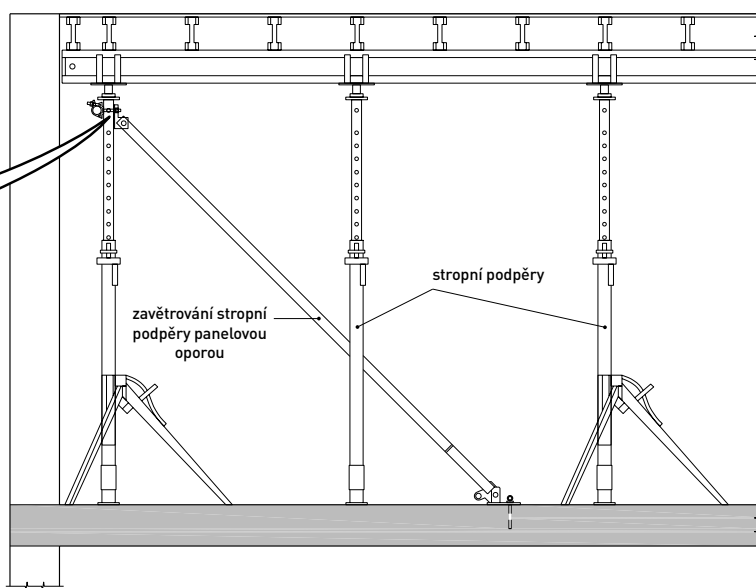
1. zavětrováním stropních podpěr pomocí panelové opory typ 340 nebo 540,
2. zavětrováním stropních podpěr pomocí lešenářských trubek.

Při použití obou způsobů je možné si vystačit se systémovými prvky bednění Doka a nejsou zapotřebí žádné další prvky.

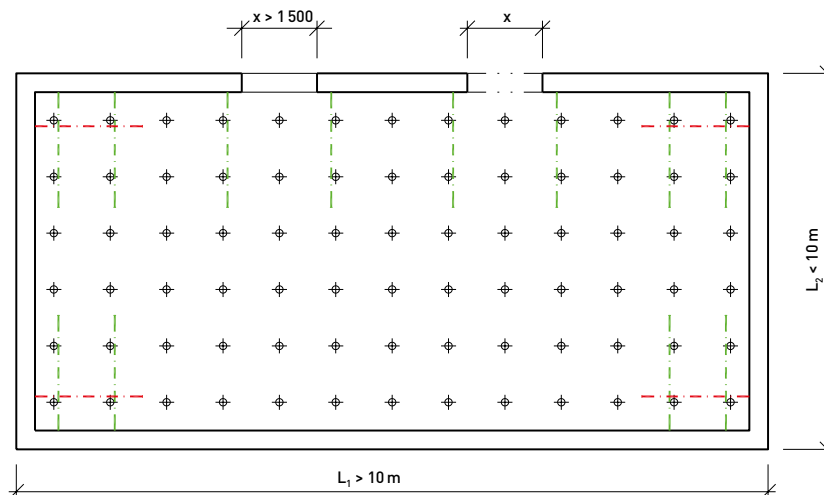
Zavětrování stropní podpěry pomocí panelové opory (směrové vzpěry pro zapření panelů)



K uchycení panelové opory ke stropní podpěře Eures se použije šroubovatelná spojka 48 mm 95.



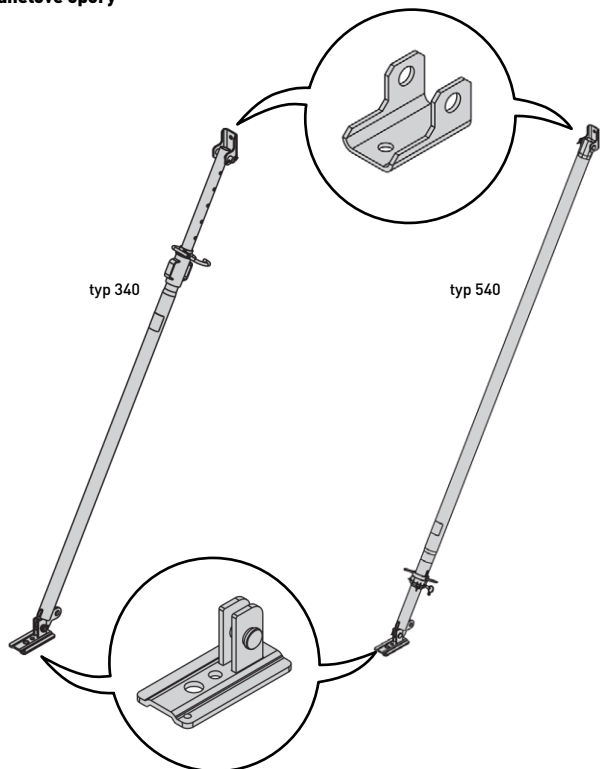
Půdorysné rozmístění zavětrování stropní podpěry



Poloha zavětrování stropní podpěry – půdorysné rozmístění:

- při délce stěny do 10 metrů postačí 2 diagonální vzpěry z panelové opory, nebo 2 diagonální vzpěry z lešenářských trubek. Při délce stěny větší jak 10 m je třeba použít 4 diagonální vzpěry z panelové opory, nebo 4 diagonální vzpěry z lešenářských trubek
- u otvoru do 1500 mm s parapetním zdívem není nutné provádět ztužení ostění
- u otvorů s parapetním zdívem větších než 1500 mm nebo u otvorů bez parapetního zdíva je třeba osadit diagonální vzpěru z obou stran otvoru

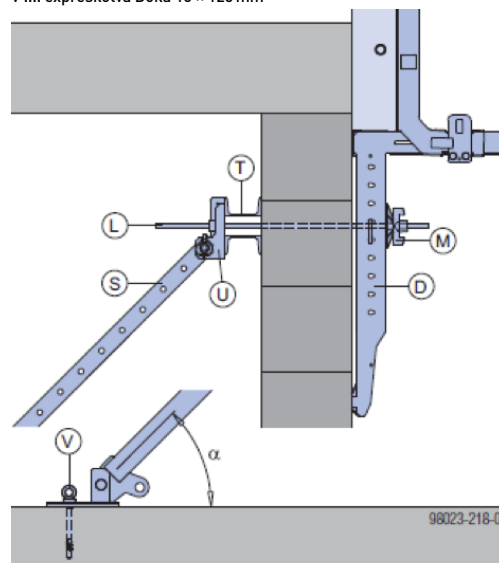
Panelové opory



Panelové opory je třeba kotvit do nosného podkladu podle pokynů společnosti Doka přes spodní patku.

Bednění čela stropních desek

- α max. 45°
- D svěrka pro bednění čela stropní desky
- L kotvení tyč 15,0
- M ... kotvicí matka s podložkou 15,0
- S ... panelová opora (směrová vzpěra pro zapření panelů)
- T víceúčelový paždík WS10 Top50 (pro rozložení zatížení)
- U šestihránná matka 15,0
- V expreskotva Doka 16 × 125 mm



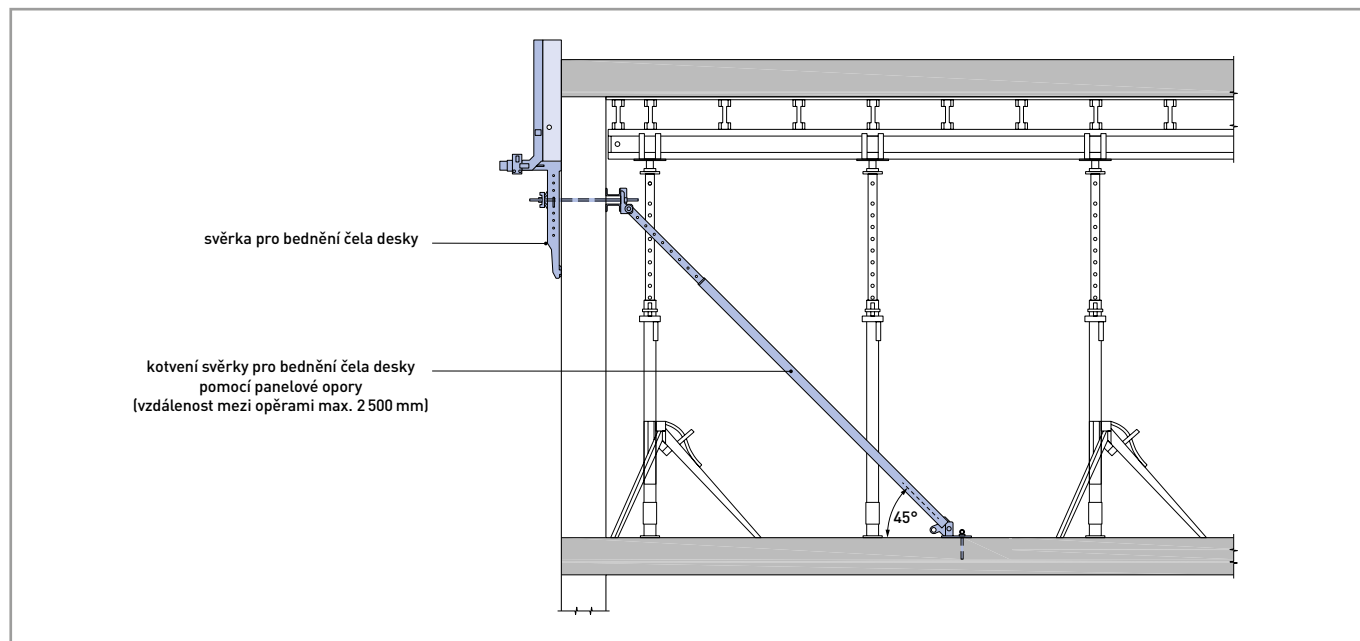
Tato varianta vyžaduje kotvení na vnitřní straně, například směrovou vzpěrou pro zapření panelů.

Bednění čela stropních desek lze zrealizovat např. pomocí systémového řešení od spol. Doka. Tehdy je nutné použít „variantu 2“ (kotvicí tyč a kotvicí matka s podložkou 15,0).

Svěrku pro bednění čela stropní desky je nutno použít v kombinaci s víceúčelovým paždíkem WS10 Top50 a s panelovou oporou (směrovou vzpěrou typ 540, příp. 340).

Upozornění!

Kotvení ve zdivu věnujte zvláštní pozornost. Každé kotvení místo nechte před zatížením zkontrolovat způsobilou osobou.



Diagonální směrové vzpěry pro zapření panelů (panelové opěry) musí být ukotveny ke svěrce pro bednění čela stropních desek ve vzdálenosti max. 2 500 mm a u ostění otvorů.

Poznámka:

Bednění stropní desky a bednění čela lze realizovat i jiným bednicím systémem, avšak za dodržení výše uvedených zásad a montážních pokynů dodavatele bednicího systému.



STŘECHA YTONG KOMFORT

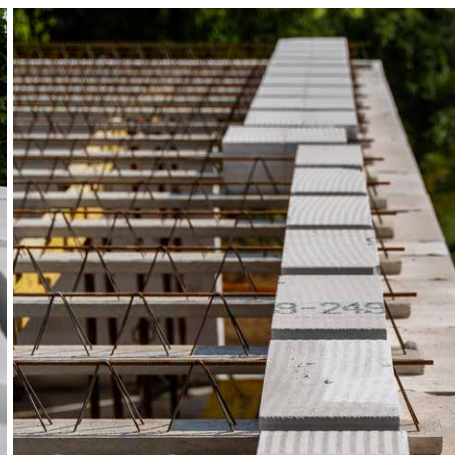
Masivní konstrukční systém s nadstandardním užitným komfortem. Střecha Ytong je vytvořená z prefabrikovaných železobetonových nosníků a výplňových vložek Ytong.



Sestavení střechy Ytong Komfort je stejné jako strop Ytong Ekonom. Střešní systém se skládá z prefabrikovaných železobetonových nosníků a stropních vložek Ytong 250/500 tloušťky 250 mm. Mezi každou čtvrtou vložku se vkládá snížená vložka výšky 100 mm.



Orientace železobetonových nosníků vzhledem ke spádu střechy může být kolmo na spád. **Je bezpodmínečně nutné zabezpečit polohu a stabilitu nosníků proti jakémukoli posunu nebo sklouznutí.**



V tomto případě začínáme nosníky ukládat zesponu – první k obvodovému věnci. Postupným střídavým ukládáním vložek a nosníků zabezpečíme správnou osovou vzdálenost nosníků. Vložky vkládáme co nejbliž k uložení nosníků.



Připravíme montážní podepření nosníků v rastru max. 1,6 × 1,6 m a přistoupíme k rozložení vložek po celé ploše konstrukce.



U montážních podpěr dbáme na jejich správnou fixaci, aby při zhotovování konstrukce nedošlo k jejich uvolnění nebo podklouznutí.



V konstrukci střechy je možné za pomoci výměn vytvořit vikýře, střešní okna, prostory pro komíny.

STŘECHA YTONG KOMFORT



Alternativní možností je zakládání železobetonových nosníků rovnoběžně se spádem střechy. Nosníky začínáme klást podle projektu, vždy od plánovaného otvoru ve střechě nebo prostupu pro komín.



Rozestup nosníků zabezpečíme střídavým ukládáním vložek a nosníků. **Je bezpodmínečně nutné zabezpečit polohu a stabilitu nosníků proti jakémukoli posunu nebo sklouznutí.**



Zhotovíme montážní podepření, dbáme na důkladnou fixaci montážních podpěr, aby nedošlo k jejich uvolnění.



Nosníky v hřebeni střechy můžeme propojit s výztuží podle návrhu statika.



Vytvoříme ostatní pomocné konstrukce – výměny, skryté nosníky apod. Následně můžeme začít ukládat vložky po celé ploše střechy.



Do betonových žeber můžeme před betonáží osadit pomocné prvky – např. závitové tyče pro pozdější upevnění tepelné izolace a kontralatě. Po smontování všech prvků konstrukce přistoupíme k betonáži. Betonem zaléváme všechna prázdná místa (nosníky, příčná žebra, výměny) tak, abychom dosáhli hladké roviny střechy.



Betonujeme po menších úsecích, zhutňujeme propichováním. Konzistence betonu (min. třída pevnosti C20/25) zvolíme takovou, aby podle sklonu střechy bylo možné betonování, ale aby beton zbytečně nestékal.



Osadíme tepelnou izolaci střechy – např. desky Multipor a všechny další vrstvy střešní skladby podle projektu.



Zhotovíme laťování, položíme střešní krytinu a střechu dokončíme běžným postupem spolu s klempířskými pracemi.



VĚNCOVÁ TVÁRNICE

Věncová tvárnice slouží jako ztracené bednění ztužujícího obvodového věnce spolu s jeho dodatečným zateplením.



Věncovou tvárnici lepíme Ytong zdicí maltou na celé úložné ploše, stejně tak na čele.



Důkladnost stепенí zaručí, že věncová tvárnice udrží i tlak betonu při opatrné betonáži věnce.



Při převazování rohů dbáme na správné přeložení izolace.



Mezera mezi stropní konstrukcí a věncovými tvárnici slouží k vytvoření věnce v úrovni stropu, který obíhá kolem celé stavby.



V případě rohu je třeba zároveň převázat izolaci, aby se zabránilo vytvoření tepelného mostu.



Výztuž věnce je nejvýhodnější vytvořit formou armokošů s krytím výztuže betonem min. 15mm.



SCHODY

Schodišťové stupně jsou po položení okamžitě pochozí. Ukládáme je na obou koncích do nosné stěny schodiště, na podezdívku nebo na ocelové konzoly.



Po vyměření prostoru schodiště uložíme nejníže schodišťový stupeň na základovou desku vždy výš o tloušťku budoucích podkladových podlahových vrstev.



Dílec schodišťového stupně je vysoký 150 mm. Výška a šířka stupňů schodiště se řeší výškou osazení a přesahem jednotlivých dílců nad sebou podle výkresu skladby. Případné mezery vyplníme podle jejich velikosti buď odřezky z pórobetonu nebo jen maltou.



Nosné stěny a podezdívku schodů zdíme vždy na celoplošně nebo v pásech nalepenou hydroizolaci. (Na obrázku je podezdívka schodů.)



Pokud jsou schodišťové stupně vsazené do nosných stěn, postupujeme tak, že nosné stěny zdíme současně se stupni. Pravidelně kontrolujeme půdorysný rozměr, kolmost a rovinnost schodišťových stěn. Osazení tvárníc korigujeme poklepem gumovou paličkou.



Schodišťová nosná stěna je zpravidla široká 250 mm, stupeň v ní je uložen minimálně 150 mm. Zbýlý odskok 100 mm později využijeme pro vazbu při dozdění této stěny na plnou výšku. Stupně ukládáme do Ytong zdicí malty.



Rozměry tvárníc pro podezdívku jednoduše upravíme ruční pilou nebo hoblíkem.

SCHODY



Při zění nosné schodiškové stěny doporučujeme tvárnici pod stupněm před seříznutím nejprve nasucho uložit a vyměřit její konečné rozměry.



Po definitivním rozměření uložíme seříznutou tvárnici do stěny na tenkovrstvou Ytong zdicí maltu, kterou nanese Ytong zednickou lžící.



V případě složitějšího tvaru schodiště si při výřezu pomůžeme přímo na místě ruční pilou.



Ručním hoblíkem přebrousíme hrany, případně výškové osazení tvárnic podle potřeby.



Opět kontrolujeme svislost zění nosných schodiškových zdí, korekce provádíme poklepem gumovou paličkou.



Nanese Ytong zdicí maltu na jeden konec stupně, chybějící výřez ve zdi vyplníme vhodným odřezkem z pórobetonu, který přilepíme Ytong zdicí maltou.



Ytong zdicí maltu nanese i na druhý konec uložení stupně.



Stupeň osadíme na požadované místo. Číslování atypických stupňů odpovídá položkám ve výkresu skladby. Montáž stupňů Ytong schodiště zvládnou díky jejich nízké hmotnosti dva pracovníci.



Vznikající klíny ve středové stěně průběžně vyplňujeme odřezky pórobetonu. Nezapomeňte, že uložení stupně musí být minimálně 150 mm.

SCHODY



V případě ukládání stupňů k již hotovým stěnám musíme přizdít stěnu tloušťky 150 mm, čímž vznikne podpora stupňů. Takové schodiště nazýváme „podezděné“. Tento způsob uložení využijeme hlavně při rekonstrukci nebo dodatečném vyhotovení schodiště.



Při osazování například rohových stupňů můžeme využít kombinaci uložení stupně, který je uložený do schodiškové stěny a na podezdívku u nosné obvodové stěny.



Schodištové stupně můžeme uložit i na speciální zhotovené Ytong schodištové konzoly z nerez plechu. Toto řešení je výhodné při rekonstrukcích nebo dodatečném osazení schodiště v rodinných domech, které mají nosné zdivo z pórobetonových tvárnic, přičemž světlá šířka schodiště může být maximálně 1200 mm. Polohu stupňů si můžeme vykreslit na již existující zeď. Další výhodou je, že si zvětšíme užitek prostor pod schodištěm.



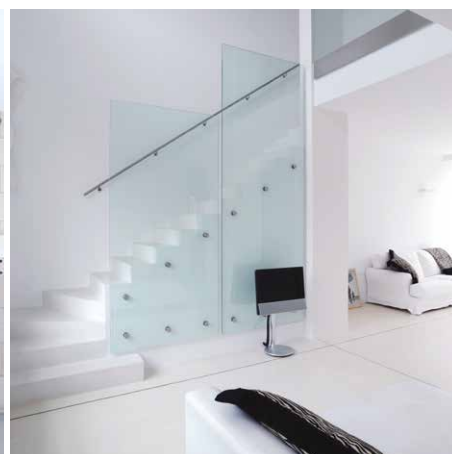
Po osazení všech stupňů pokračujeme ve zdění schodiškové stěny až po horní úroveň ostatních nosných stěn.



Výhodou Ytong schodiště je jeho okamžitá pochůznost. Hotové stupně ochráníme například deskami, a tak umožníme pohyb zedníků pro pokračování stavby bez zbytečných prostojů.



Po vyzdění stupňů vznikne pod schodištěm prostor, který můžeme prakticky využít jako odkládací nebo technickou místnost pro domácnost.



Ukázka realizace hotového schodiště.



PILÍŘOVÉ TVÁRNICE

Pilířové tvárnice slouží jako skryté bednění nosných a ztužujících pilířů ve stěnách nebo sloupech se zvýšenými požadavky na přenos svislých i vodorovných sil, na vytvoření průduchů, případně instalačních šachet.



Zhotovení železobetonového pilíře skrytého ve zdivu je snadné. Postup zdění pilířových tvárnic je shodný s běžnými tvárnicemi. První pilířová tvárnice se založí do Ytong zakládací malty tepelněizolační, rovněž tak sousední „normální“ tvárnice.



Následující vrstvy se zdí na Ytong zdicí maltu při dodržení vazby zdiva. Doporučujeme vždy maltovat svislé styčné plochy pilířových tvárnic, a to i v případě tvárnic PDK.



Do otvoru tvárnic vložíme předpřipravený armokoš s výztuží navrhnutou statikem.



Předepsané krytí výztuže betonem můžeme zajistit vhodnými distančními prvky.



Betonujeme a hutníme postupně se zděním, nejlépe vždy po položení tří vrstev zdiva. Při takovém postupu lze korigovat polohu vložené výztuže i bez nutnosti její fixace v průřezu distančními prvky.



Po zabetonování nižších řad tvárnic musíme další řady pilířovek pokládat na výztuž shora. V případě potřeby je možné podélnou výztuž napojovat přesahem podle předpisu statika.



PŘÍPRAVA MALTY

Ytong zdicí malta (Ytong FIX N103) slouží pro tenkovrstvé spojování výrobků Ytong. Vysprávková malta (Ytong BASE TP400) na opravu drobných poškození zdiva. Ytong zakládací tepelněizolační malta (Ytong FIX L200) pro založení zdiva na základovou desku. Ytong/Silka zdicí malta zimní (FIXwinter X102) je určena pro zdění při teplotách od 0 °C do 10 °C.



Na přípravu malty potřebujeme jednoduché pomůcky, Ytong míchadlo zapojené do elektrické vrtačky, nádobu na rozmíchání malty a vodu.



Do čisté nádoby, nejlépe plastové, nalijeme předepsané množství vody podle návodu na obalu Ytong malty.



Během stálého míchání přidáváme do odměřeného množství vody suchou směs malty.



Doporučujeme rozmíchat celý pytel malty naráz, toto množství stačí na vyzdění cca 1 m³ pórobetonových tvárníc. Promícháme stavebním míchadlem až vznikne vláčná hmota pastovité konzistence. Po 5 minutách zrání znovu promícháme. Konzistenci můžeme upravit podle potřeby dolitím malého množství vody (1–2 dcl) a znovu promícháním celého objemu.



Rozmíchaná malta má mít takovou konzistenci, aby se drážky vytvořené Ytong zednicou lžící při nanesení malty na stěnu neslévaly a zároveň se nerolovaly za lžící.



ŘEZÁNÍ

Řezání zajišťuje snadnou a přesnou úpravu tvárnic, která minimalizuje objem odpadu a zaručuje přesnost a celistvost zdiva.



Nejprve si naměříme požadovaný rozměr a s pomocí úhelníku si na tvárnici předkreslíme svíslé hrany, tak abychom zajistili kolmost řezané plochy.



Nejběžnější na malých stavbách je řezání tvárnic pomocí ruční pily s vidiovými zuby.



Řežeme rovnoměrnými tahy za pomoci úhelníku.



Po užití je řez i odřezek čistý a hladký, případné nerovnosti zabrousíme ručním hoblíkem.



Na větších stavbách používáme elektrickou pásovou pilu. Tvárnice leží na posuvném stole pily, takže řezání je rychlé, jednoduché a bezpečné.



VYTVÁŘENÍ DRÁŽEK

Jednoduchá instalace drážek na vodu a elektřinu pomocí drážkovače vám ušetří spoustu času.



Před samotným drážkováním si na stěnu vyznačíme budoucí polohu drážek a instalačních krabic.



Drážkovač taháme podle pevného pravítka, čímž dosáhneme rovné drážky v požadovaném směru.



Okraje drážky jsou ostré a čisté.



Vícenásobným tažením drážkovače vytvoříme drážku požadované šířky a hloubky.

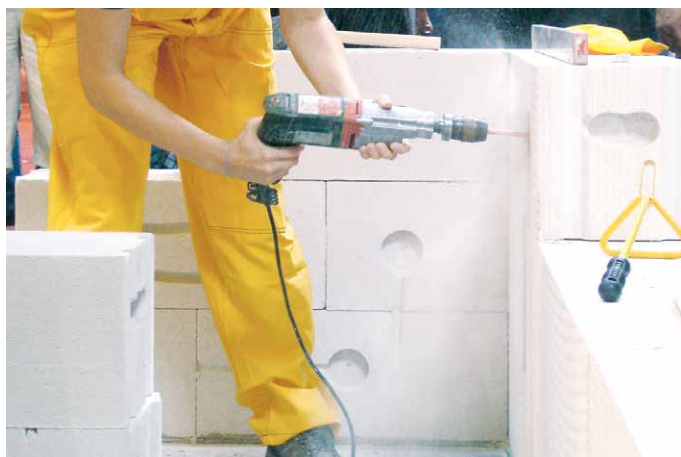


Prohloubení drážky můžeme vytvořit již volně od ruky.



VRTÁNÍ

Vytvořit otvor s kruhovým průřezem pro krabice rozdělovačů, zásuvek a vypínačů pod omítku je záležitostí chvíle.



Vrtání do pórobetonu je jednoduché.



Na vytvoření kapsy použijeme plochý vrták.



Hloubka vrtání závisí na velikosti budoucí instalační krabice.



Docílíme tak přesného tvaru.



VYTVOŘENÍ NIKY

Výklenek na vedení svislých rozvodů v tloušťce stěny vytvoříte jednoduše pomocí ruční nebo elektrické pily.



V případě nutnosti vytvořit ve zdi niku si velikost výřezu připravíme a vyznačíme na tvárnici.



Ruční nebo elektrickou pásovou pilou vytvoříme kolmé zářezy ve vzdálenosti 40–60 mm od sebe.



Zednickým kladivem vysekáme vyznačené části.



Nika vytvořená například pro kanalizační svod.



VÝSTUŽ POD OTVOREM POMOCÍ OCELOVÉ VÝZTUŽE

Vložením výztuže pod otvor eliminujete příčné síly v oblasti soustředěného namáhání, čímž zabráníte poškození zdiva v oslabené části.



V předposlední řadě tvárnic u otvorů širších než 1,50 m doporučujeme pod parapetem umístit výztuž do předem připravené drážky. Délku drážky nejdříve vyměříme tak, aby výztuž přesahovala min. 0,5 m za budoucí ostění.



Drážku ve středu tloušťky zdiva vytvoříme ručním drážkovačem. U zdiva šířky 375, 450 a 500 mm vytvoříme dvě drážky vzdálené 100 mm od okraje. U zdiva šířky 250 a 300 mm vytvoříme 1 drážku ve středu zdiva.



Drážka by měla mít rozměry cca 40 x 40 mm. Na její vytvoření můžeme použít i jiný vhodný nástroj (fréza, flexa).



Drážku délky rovnající se šířce otvoru plus 0,5 m na každou stranu řádně očistíme.

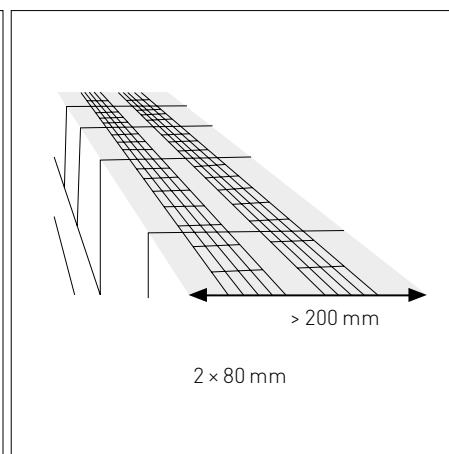
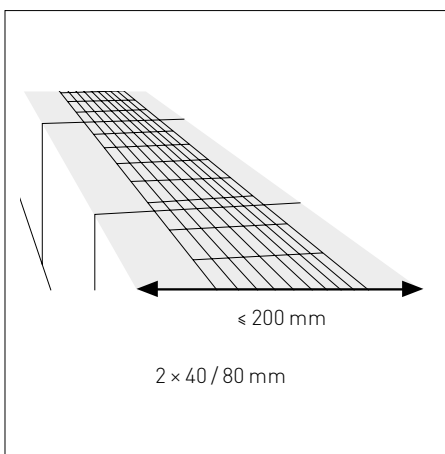


Vodou odstraníme prach a nečistoty. Voda nám zlepší přídržnost malty s výztuží k tvárnici.



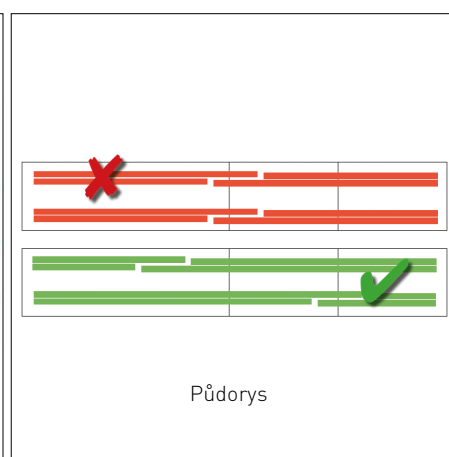
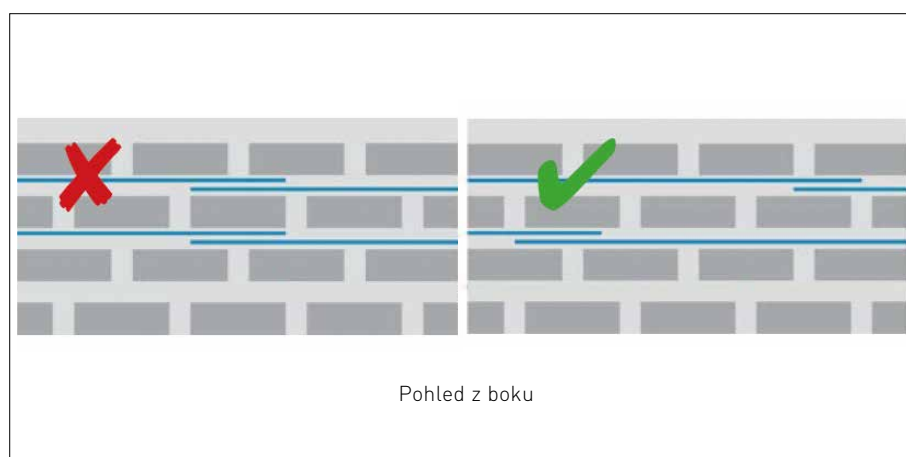
Drážku do poloviny vyplníme cementovou nebo Ytong zdicí maltou. Do drážky vložíme prut, nejlépe z profilované oceli min. \varnothing 6 mm. Přesahy prutu za budoucí otvor budou min. 0,5 m. Po vložení prutu drážku úplně zaplníme a zahladíme.

VÝZTUŽ POD OTVOREM POMOCÍ VÝZTUŽNÉ TKANINY YTOFOR



Nenáročné, rychlé a pohodlné řešení výztuže parapetu. Na vyztužení parapetního zdiva můžeme použít také Ytofor výztužný pás. Pás položíme na zdivo a zednickou lžící nanese-me celoplošně Ytong zdicí maltu.

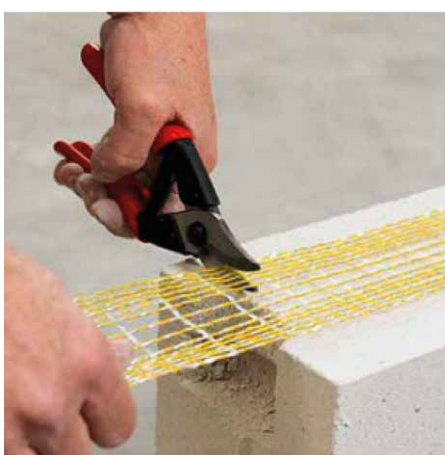
Pro různé tloušťky zdiva použijeme Ytofor výztužný pás v tl. 40 nebo 80 mm. Při použití 1 pásu ukládáme tento do osy zdiva, při použití 2 pásů je ukládáme min. 20 mm od okraje zdiva (líce stěny).



Je zakázáno vícenásobné překrytí výztužné tkaniny ve stejném místě.



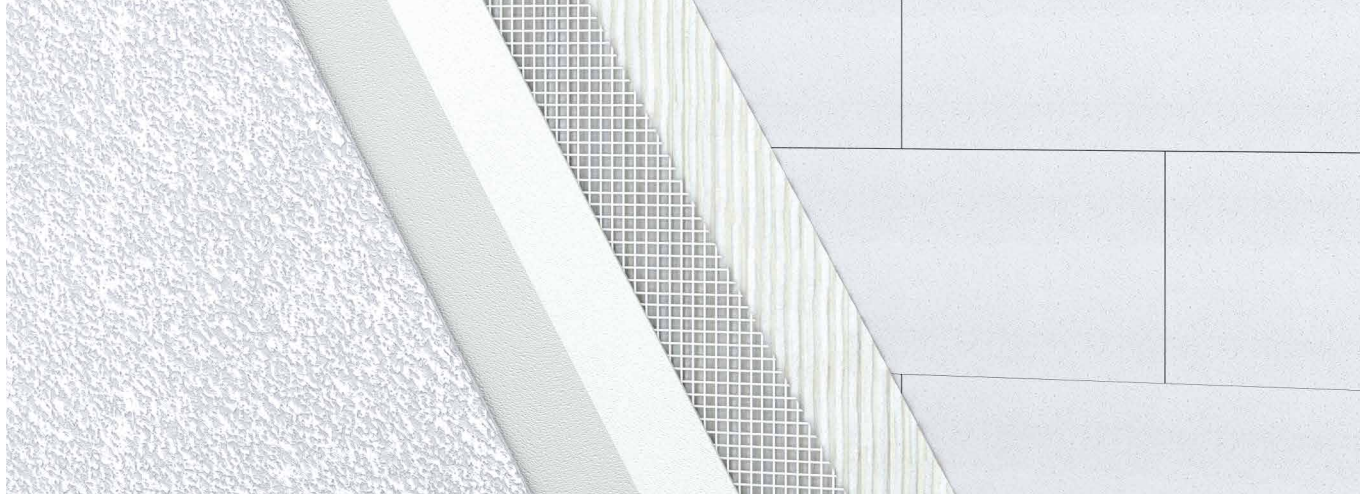
Výztužný pás ukládáme ve 2 řadách nad sebou (do předposlední a poslední spáry). Přesah výztužného pásu za okraj ostění musí být minimálně 1 000 mm.



Pásy jsou vyrobeny ze sítě, z pletených ocelových vláken vyztužených skleněnými vlákny. Zkracujeme je jednoduše nůžkami na plech.



Pro další postup práce nepotřebujeme žádnou technologickou přestávku. Vyzdíme poslední řadu tvárnic, případně dozdíme tvárnice na požadovanou výšku parapetu.



VNĚJŠÍ OMÍTKA TEPELNĚIZOLAČNÍ

Ytong venkovní omítka tepelněizolační (Ytong BASE TP400) je řešení pro vnější stěny. Je vyvinuta speciálně pro tepelněizolační tvárnice Ytong. Zvyšuje jejich tepelněizolační vlastnosti, napomáhá odstraňovat vlhkost ze stavby a zrychluje finální úpravy stěn.

Podklad musí vyhovovat platným normám, musí být soudržný, čistý, suchý, nezmrzlý, bez prachu, oleje apod. Zdivo není nutné penetrovat. Do čisté nádoby nalijeme požadované množství vody, (7,5–8 l vody pro 1 pytel 20 kg) a do ní za stálého míchání přidáváme suchou směs. K rozdělání malty je nutné použít pitnou vodu, nebo vodu odpovídající ČSN EN 1008. Požíváme samospádovou míchačku nebo stavební míchadlo. Mícháme do té doby, než bude mít omítka optimální konzistenci. Takto zpracovanou směs necháme odstát min. 5 minut a znovu důkladně promícháme. Nezpracovávejte při teplotách vzduchu a zdiva nižších než +5 °C.



Při aplikaci omítky je vždy nutné dodržet technologický postup. Je nutné použít pitnou vodu nebo vodu odpovídající ČSN EN 1008.

Omítku nanese na stěnu ručně zubovou stěrkou se zubem o rozměrech 10×10 mm nebo strojově v tloušťce cca 5–6 mm a následně pročešeme zubovou stěrkou se zubem výšky 10×10 mm. Doporučujeme nanášet nebo pročešávat se sklonem stěrky 45°. Zubová stěrka dává a rozprostírá omítku na plochu v potřebné tloušťce a množství.



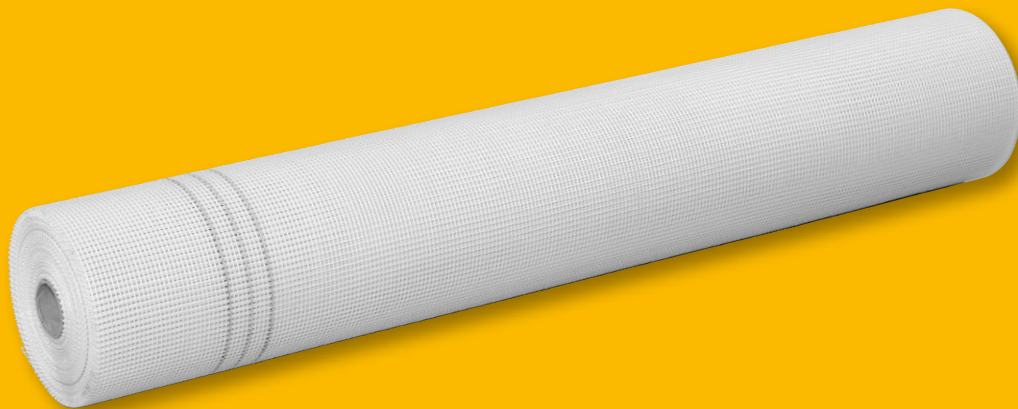
Do srovnané vrstvy vtláčíme Ytong výztužnou tkaninu. Výztužná tkanina musí být uložena přibližně v 1/3 tloušťky omítky od vnějšího povrchu. Překrytí styků musí být minimálně 10 cm.



Překryjeme a vyrovnáme další vrstvou omítky systémem „mokrý do mokrého“. Po konečném vyrovnání omítky nesmí být výztužná tkanina obnažena a celková tloušťka omítky nesmí být menší než 5 mm.

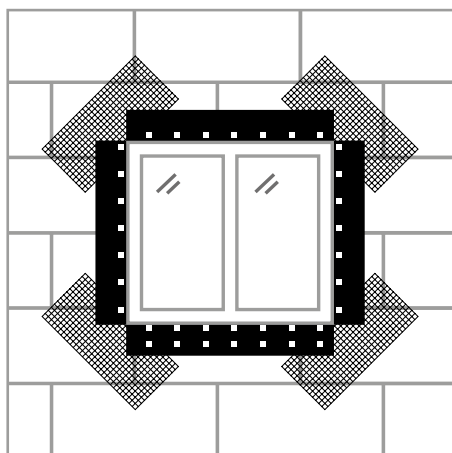


Po vyzrání cca 5–7 dnů (skutečná doba zrání se odvíjí od klimatických podmínek) je možné na takto upravený podklad nanášet finální vrstvu. Jako finální vrstvu je možné aplikovat běžné minerální, silikátové nebo silikonové fasádní strukturální omítky.

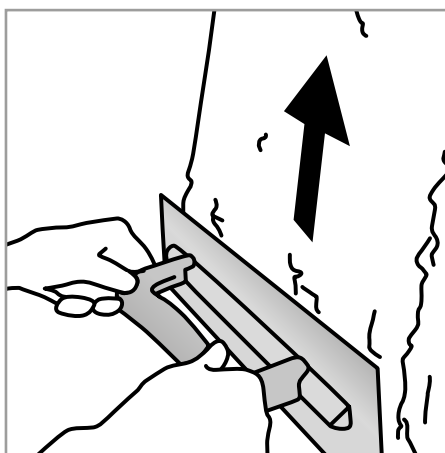


VÝZTUŽNÁ TKANINA

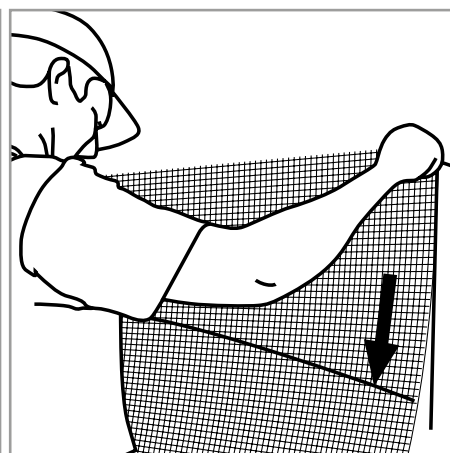
Sklovláknitá Ytong výztužná tkanina se speciálně navrženou povrchovou úpravou, zajišťuje vysokou odolnost proti alkalickému působení omítek a lepidel. Tkanina se vyznačuje vynikající rozměrovou stabilitou a mechanickou pevností.



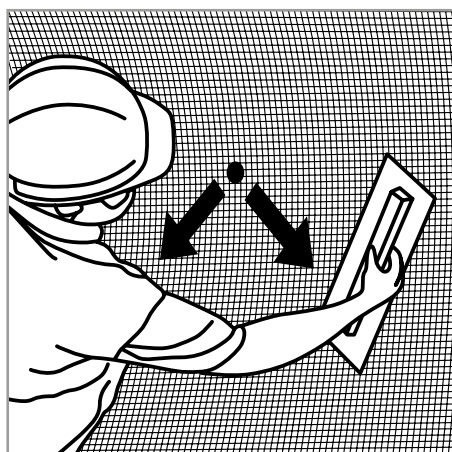
Nejprve připevněte na připravenou plochu správně všechny nárožní a okenní profily. Aby se zabránilo praskání následujících vrstev, aplikujte u každého rohu okna i dveří tkaninu v diagonálních pásech o rozměrech 30 x 50 cm.



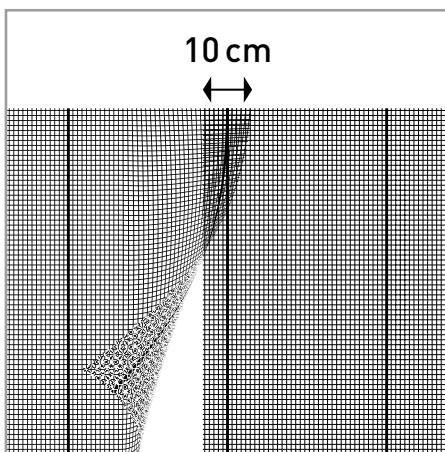
Aplikujte první vrstvu omítky nebo lepidla po celém povrchu stěny.



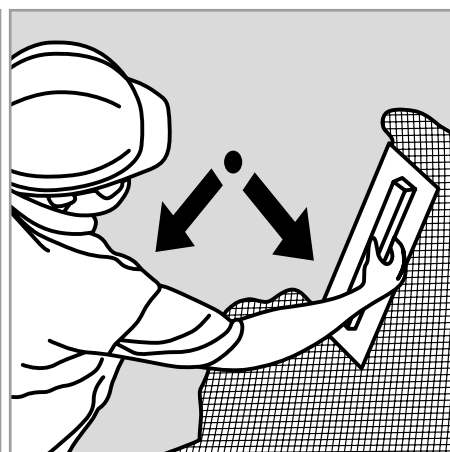
Tkaninu aplikujte na stěnu od shora dolů zatlačením do první vrstvy omítky nebo lepidla.



Dále postupujte ze středu do stran.



Aby byla zajištěna kontinuita vyztužení vrstvy, překrývání mezi dvěma pruhy tkaniny musí být minimálně 10 cm.



Naneste zbytek základní vrstvy omítky nebo lepidla tak, abyste udrželi tkaninu v horní třetině základní vrstvy. Tkanina musí být překryta min. 1 mm silnou vrstvou omítky.

VNITŘNÍ OMÍTKA TEPELNĚIZOLAČNÍ A VNITŘNÍ STĚRKA HLAZENÁ

Ytong vnitřní omítka tepelněizolační (Ytong BASE TP600) a Ytong vnitřní stěrka hlazená (Ytong FINISH GP601), jsou řešením pro vnitřní povrchy stěn. Jsou vyvinuty speciálně pro tepelněizolační tvárnice Ytong. Omítka vyniká tepelněizolačními vlastnostmi a zajišťuje hygienickou čistotu prostředí. Stěrka vyniká mimořádně hladkým povrchem. Obě jsou vysoce prodyšné.

Vnitřní omítka tepelněizolační

Podklad musí vyhovovat platným normám, musí být soudržný, čistý, suchý, nezmrzlý, bez prachu, oleje apod. Podklad není nutné penetrovat. Do čisté nádoby nalijeme požadované množství vody (8 l vody pro 1 pytel 20 kg), a do ní za stálého míchání přidáváme suchou směs. Používáme samospádovou míchačku nebo stavební míchadlo. Mícháme, dokud nebude mít omítka optimální konzistenci. Takto zpracovanou směs necháme odstát min. 5 minut a znovu důkladně promícháme. Nezpracovávejte při teplotách vzduchu a zdiva nižších než +5 °C.



Při aplikaci omítky je vždy nutné dodržet technologický postup. Je nutné použít pitnou vodu nebo vodu odpovídající ČSN EN 1008.

Jednovrstvá omítka. Omítku provádíme ve dvou pracovních krocích. V prvním nanese na stěnu vrstvu tl. 4 mm. Použijeme ocelové hladítko se zubem 8 × 8 mm, nebo osadíme omítníky. Ve druhém kroku, po zaschnutí první vrstvy (zpravidla na druhý den) nanese ocelovou stěrku finální vrstvu této omítky v tl. 2 mm a po lehkém zavadnutí vyhladíme molitanovým nebo plstěným hladítkem nebo houbou.

Vícevrstvá omítka. Na stěnu nanese vrstvu 6 mm a srovnáme latí. Použijeme zubovou stěrku se zubem 10 × 10 mm, nebo osadíme omítníky. Následně povrch srovnáme latí. Po vyzrání cca 5–7 dní, min. podle všeobecného pravidla doby zrání (1 den na 1 mm hrubé omítky), nanese finální vrstvu z jiného typu finální omítky. Doporučujeme použít systémovou omítku – Ytong vnitřní stěrka hlazená.

Vnitřní stěrka hlazená

Podklad musí vyhovovat platným normám, musí být pevný, čistý, suchý, nezmrzlý, bez prachu, oleje apod. Podklad není nutné penetrovat. Do čisté nádoby nalijeme odpovídající množství vody, (9–10 l vody na 1 pytel 20 kg) a do ní při neustálém míchání přidáváme suchou směs. Používáme stavební míchadlo. Mícháme, dokud nebude mít směs optimální konzistenci (cca 1–3 min). Takto zpracovanou směs necháme **odstát 20 minut** a znovu důkladně promícháme.



Stěrku nanášíme ručně na podklad z vápencementových a vápenných omítek bez nutnosti penetrace v tloušťce 1–2 mm ocelovým kletovacím hladítkem a po stažení latí necháme zavadnout.

Po zavadnutí na celou plochu aplikujeme ještě jednu vrstvu stěrky tloušťky do 1 mm a jemně vyhladíme. Pro dosažení extra hladkého povrchu je možné po 24 hodinách stěrku upravit broušením.



VNITŘNÍ OMÍTKA AKUSTICKÁ

Ytong vnitřní omítka akustická (Ytong BASE GP600) pro zhotovení vnitřních jádrových omítek stěn a stropů s požadavkem na akustický útlum, určená pod štukové omítky a stěrky.

Jako podklad jsou vhodné pórobetonové tvárnice Ytong o objemové hmotnosti $\geq 400 \text{ kg/m}^3$, vápenopískové tvárnice Silka, cihla, beton, štěpkocementové desky. Podklad musí být soudržný, suchý, dostatečně nasáklý, čistý a zbavený prachu, výkvětů solí, mastnoty, případně jiných vrstev se separačními účinky. Poškozené a nesoudržné části podkladu odstraníme a vyspravíme maltou Ytong vnitřní omítka akustická a necháme řádně vyzrát.

Příprava podkladu – stěna

- Ytong / Silka – není třeba provádět přednástřík ani penetraci.
- Cihla – není třeba provádět přednástřík ani penetraci.
- Beton – nutný přednástřík (bez penetrace) připravený z Ytong vnitřní omítky akustické. Pro přípravu přednástříku rozmícháme omítku s množstvím záměsové vody na horní hranici povoleného rozsahu, tj. 6 l/pytel.
- Přednástřík aplikujeme na stěnu v mřížce tak, aby bylo pokryto 50 % plochy stěny.
- Štěpkocementové desky – nutný přednástřík připravený z Ytong vnitřní omítky akustické. Pro přípravu přednástříku rozmícháme omítku s množstvím záměsové vody na horní hranici povoleného rozsahu, tj. 6 l/pytel. Přednástřík aplikujeme na stěnu v mřížce tak, aby bylo pokryto 50 % plochy stěny.

Příprava podkladu – strop

- Při aplikaci omítky na strop je nutný přednástřík (bez penetrace) připravený z Ytong vnitřní omítky akustické. Příprava a aplikace přednástříku je stejná jako u stěn. Při vyšších teplotách je třeba podklad před realizací přednástříku nebo omítek navlhčit.



Suchou směs rozmícháme pomocí stavebního míchadla, v běžné stavební bubnové míchačce, nebo strojně s uvedeným množstvím vody (5,5–6 l/pytel 30 kg). Omítku nanášíme ručně nebo strojovou omítačkou na připravený podklad a srovnáme latí v tloušťce vrstvy 10 až 20 mm. Při požadavku na větší tloušťku lze omítku vrstvit. Před nanášením štukové omítky nebo stěrky zdrsňujeme druhý den povrch jádra mřížkovým škrabákem a necháme podklad vyzrát podle největší tloušťky vrstvy nebo celého souvrství, min. dle obecného pravidla doby zrání 1 den na 1 mm jádrové omítky.

Omítku realizujeme při teplotě podkladu, vzduchu a suché směsi v rozsahu teplot +5 až +30 °C. Minimální tloušťka vrstvy je 10 mm.



Celoplošná aplikace výztužné tkaniny – není nutná, provedeme ji jen v případě rizika vzniku trhlin vlivem dotvarování stavby, nebo při aplikaci omítky na štěpkocementové desky.

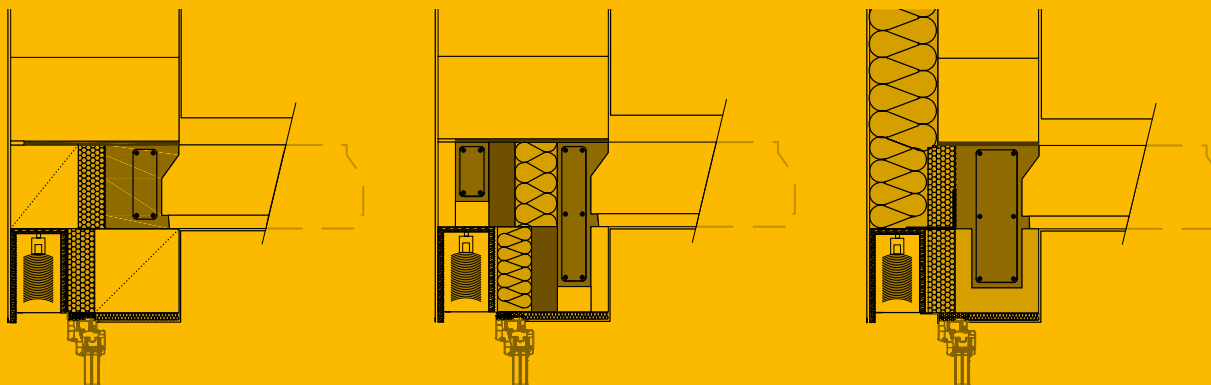
Lokální aplikace výztužné tkaniny – vyztužují se kritické detaily, např.: rohy kolem otvorů, přechody mezi různými druhy podkladových materiálů, lokální opravy poškozeného zdiva, vyspravené instalační drážky, změny tloušťek podkladových konstrukcí, atp. ve smyslu obecných zásad aplikace podle EN 13914-2. Používá se tkanina s velikostí oka 10 × 10 mm a úpravou odolnou vůči alkalickému působení maltové směsi. Tkaninu zapracujeme do čerstvé omítky přibližně v jedné třetině celkové tloušťky vrstvy od líce omítky s dostatečným přesahem na přilehlé plochy.

Důležitá upozornění:

Dodatečné přidávání pojiv, kameniva a jiných přísad, jakož i prosévání malty, je nepřipustné. Pro zamíchání malty je nutno použít pitnou vodu nebo vodu odpovídající ČSN EN 1008. Uvedené časy (zrání, zpracovatelnost apod.) platí pro ustálené teplotní a vlhkostní podmínky +20 °C, 65 % rel. vzdušné vlhkosti, bez proudění vzduchu. Změny teplot nebo vlhkosti způsobí změny uvedených časů. Čerstvě omítnuté vnitřní povrchy je nutno chránit min. 7 dní před mrazem nebo rychlým vysycháním. Při vyšších teplotách je nutno vlhčit omítnuté povrchy min. 7 dní od jejich zpracování.

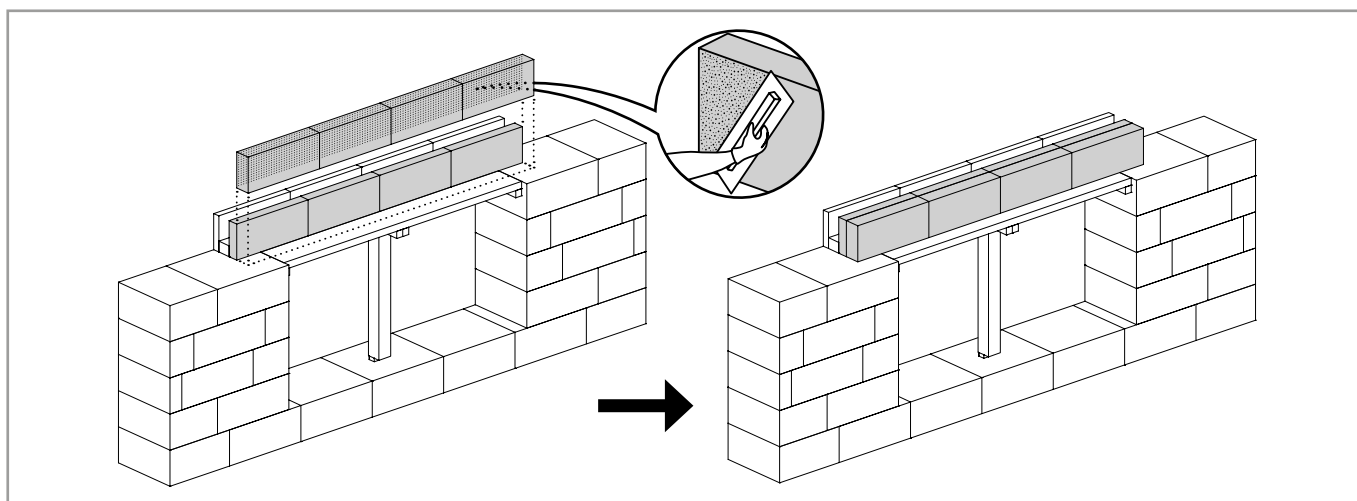
Bezpečnost a hygiena:

Při práci dodržujte platné předpisy bezpečnosti a ochrany zdraví. Při manipulaci používejte ochranné rukavice a brýle. Při zasažení očí je vymývejte proudem čisté vody a vyhledejte lékařskou pomoc. Po práci si omyjte pokožku vodou a mýdlem a ošetřete vhodným krémem.

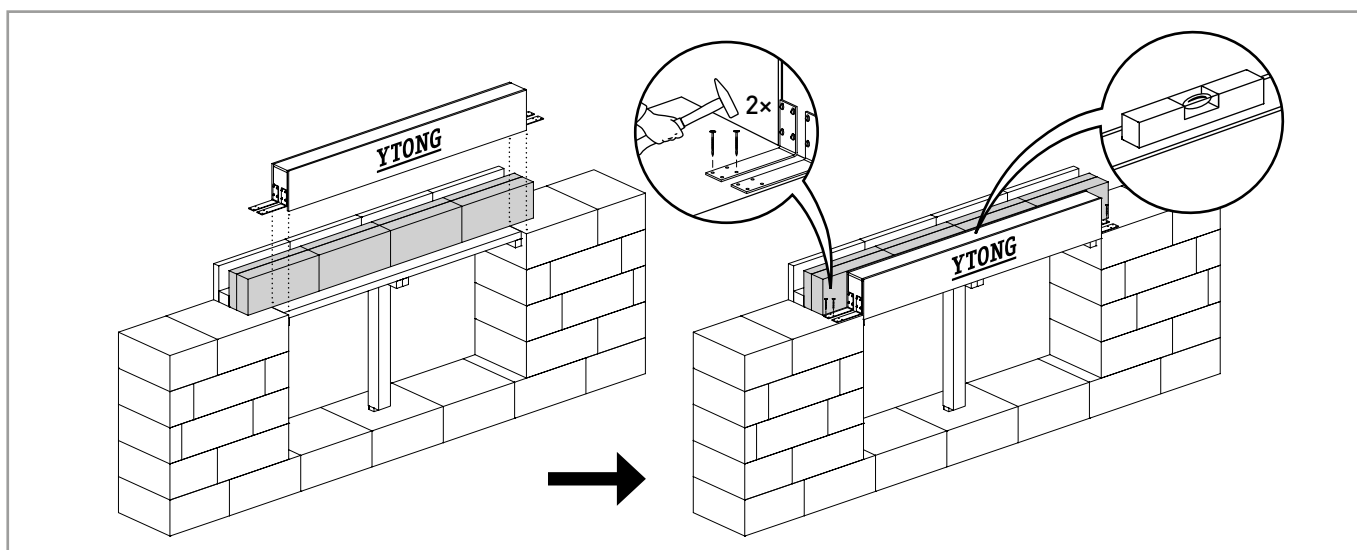


ŽALUZIOVÝ KASTLÍK

Tento výrobek je vhodný pro většinu venkovních žaluzií na trhu. Existuje několik způsobů jeho montáže, které závisí na finálním druhu obvodové stěny (bez zateplení, se zateplením) a zvoleném postupu prací (montáž spolu s překladem, dodatečná montáž). Na těchto stránkách uvádíme pouze informativní údaje, podrobný montážní návod je přiložen ke každému výrobku, nebo jej můžete najít na naší stránce [xella.cz/cs CZ/prospekty](http://xella.cz/cs_CZ/prospekty).

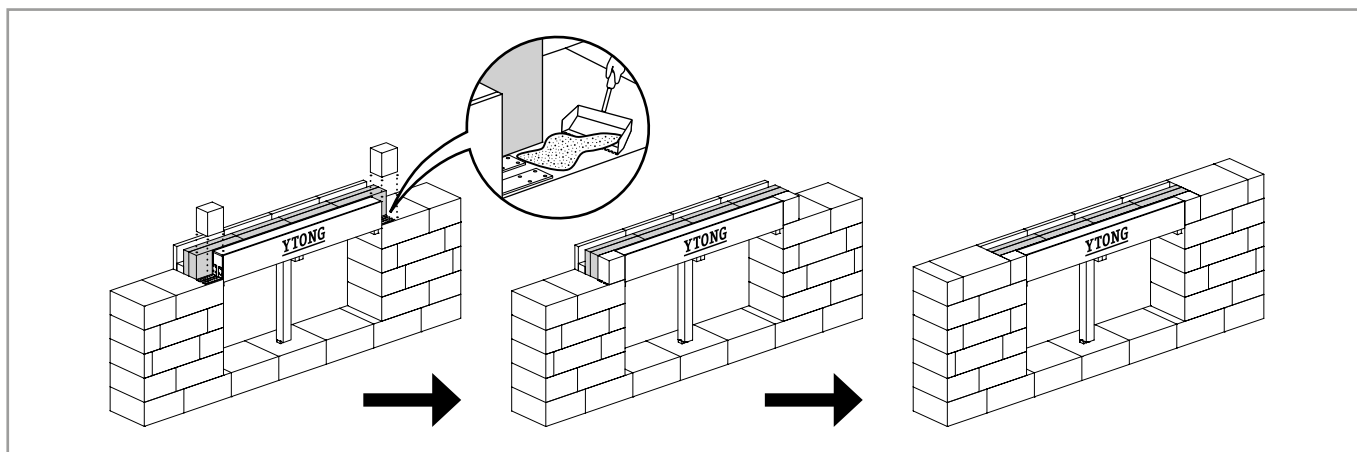


Nejjednodušší je montáž kastlíku spolu s nosnými částmi překladu. Nosnou částí překladu se rozumí Ytong nosný překlad, překlad vybetonovaný v Ytong U profilu, Ytong YQ U profilu, případně Ytong UPA profilu. Jako první je nutné zhotovit montážní podepření v rámci otvoru, na které ukládáme všechny části budoucího překladu, včetně případné dodatečné tepelné izolace překladu. Na tomto obrázku je znázorněn postup pro jednovrstvou stěnu (bez zateplení).

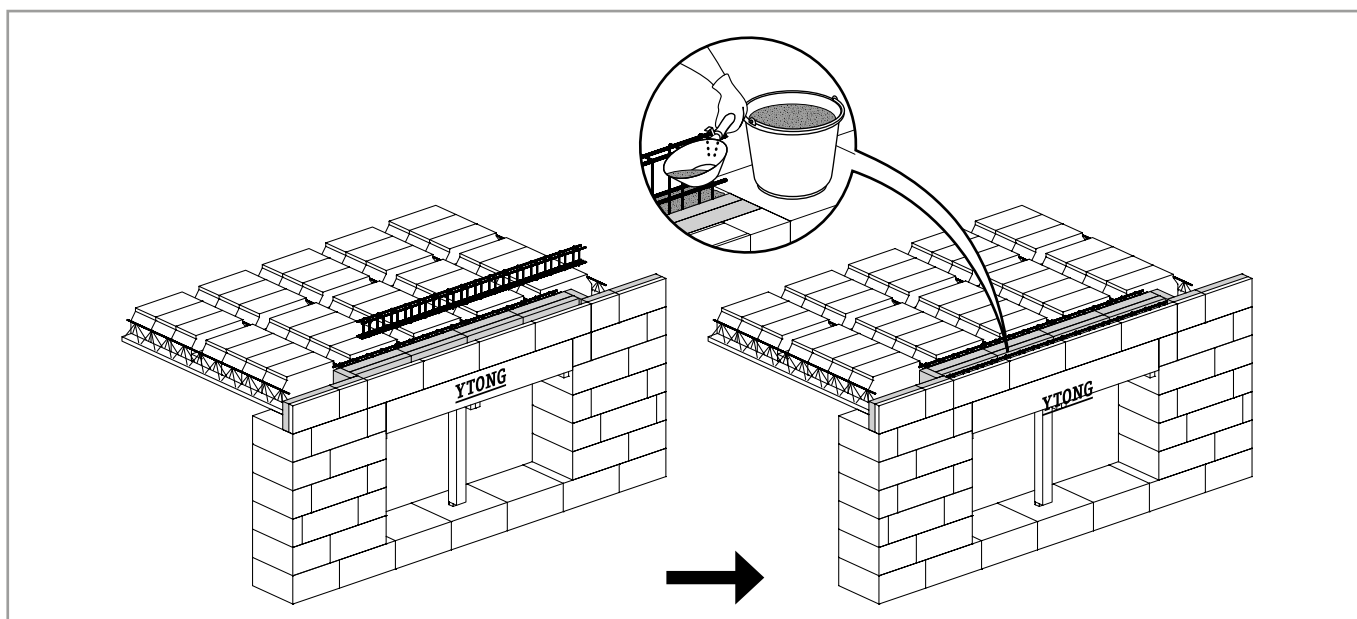


Na kastlík podle šířky otvoru a tím i způsobu jeho uložení namontujeme úchyty (ocelové L-konzole), které jsou se šrouby součástí balení. V tomto případě úchyty slouží k uložení kastlíku na zdvo ostění otvoru. Poloha kastlíku se montážně zafixuje do zdvo kadmiovanými hřebíky délky min. 100 mm. Čelní stěna kastlíku lícuje s povrchem zdvo.

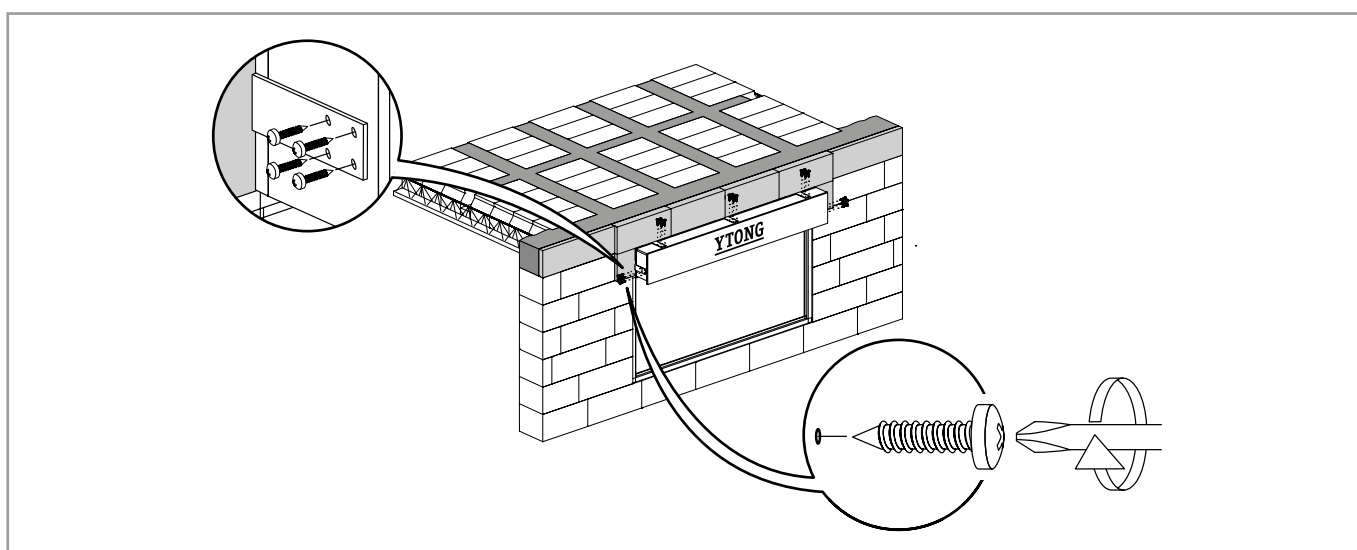
ŽALUZIOVÝ KASTLÍK



Po osazení kastlíku a nosné části překladu se dozdí koruna zdi pro položení stropní konstrukce. V případě použití Ytong U profilů se do nich uloží armokoš s výztuží podle statiky a překlad se vybetonuje do úrovně koruny zdi.

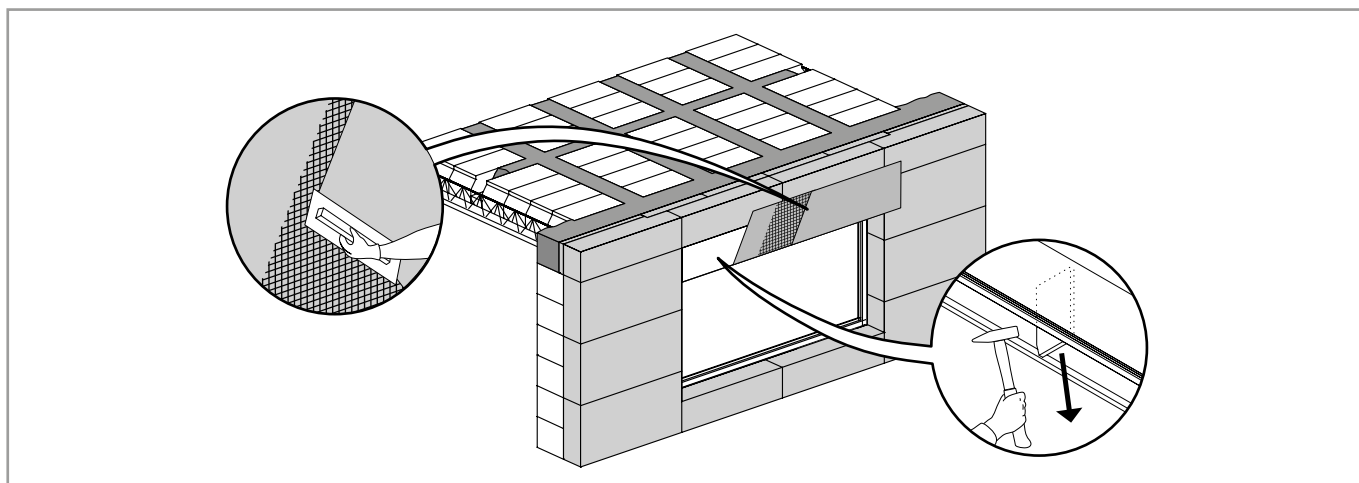


Osadí se stropní konstrukce s bedněním věnce v úrovni stropní konstrukce. Na tomto místě je vhodné použít Ytong věncové tvárnice. V části nad otvorem a kastlíkem se zhotoví druhá část nosného překladu, do které se osadí připravený armokoš podle statiky. Tuto část překladu je možné vybetonovat spolu se stropní konstrukcí a přilehlým věncem. Po vytvrdnutí betonu (obvykle 28 dní) je možné montážní podpěry odstranit. Pozor: Žaluziový kastlík je nenosný prvok. Je zakázané ho zaťažovať aby nedošlo k jeho prelomeniu, alebo zdeformovaniu.

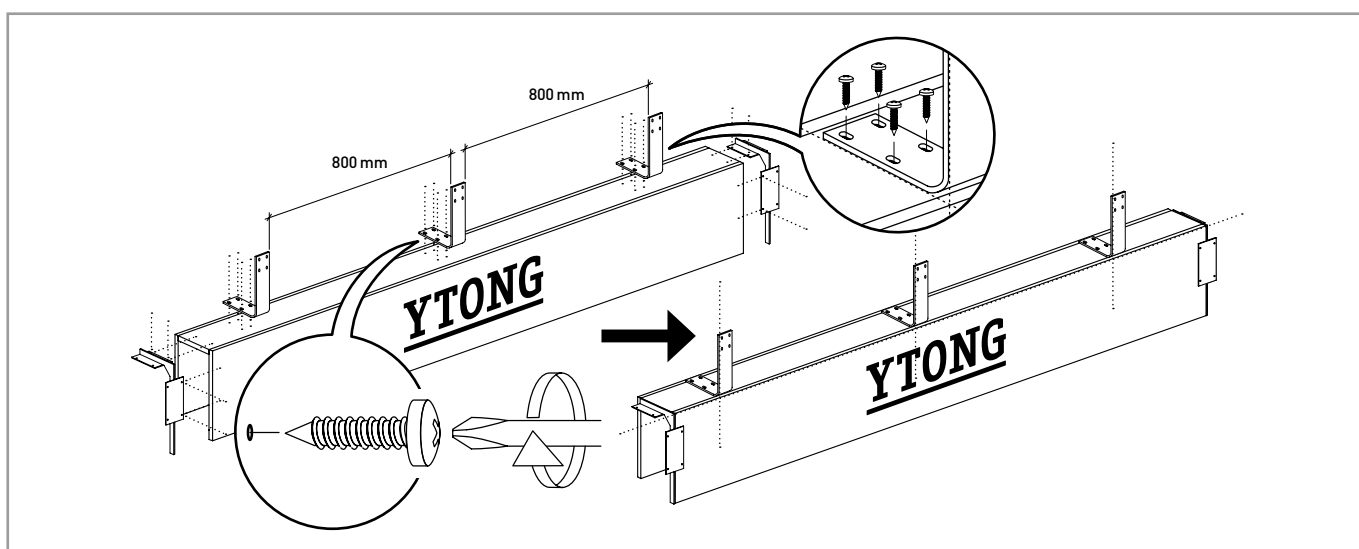


U dodatečně zateplené stěny se kastlík montuje na stěnu před zhotovením zateplení. V tomto případě se přiložené úchyty montují na kastlík podle potřeby jeho fixace na zdivo. Kastlík se osadí tak, aby jeho čelní stěna lícovala s povrchem budoucího zateplení.

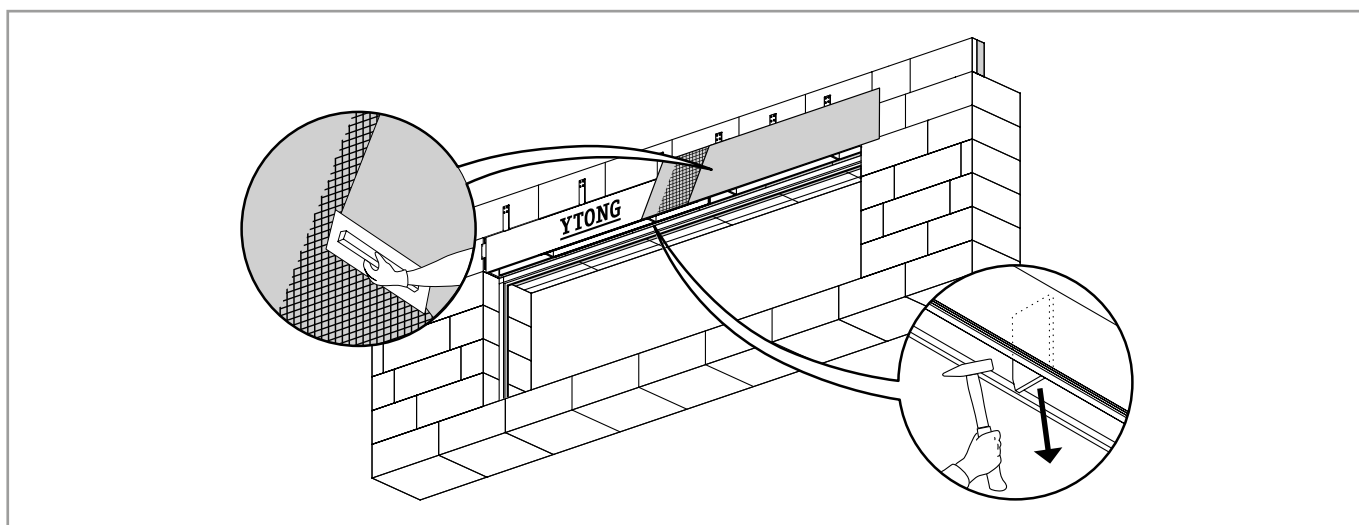
ŽALUZIOVÝ KASTLÍK



Díky tomu, že je možné materiál kastlíku omítnout, můžeme přistoupit ke zhotovení vnější fasádní omítky, ať už zateplené nebo nezateplené stěny. Na přední stěnu kastlíku se nanese lepicí stěrka na bázi cementu ve smyslu technologického předpisu dodavatele fasádního systému s přesahem min. 150 mm na okolní zdivo. Do tohoto pásu se vloží výztužná tkanina potřebné délky (podle kastlíku) a šířky cca 250 mm. Celková tloušťka této vrstvy by neměla přesáhnout 3 mm. Vnější omítka se nanese poté na fasádu obvyklým způsobem. Důraz je třeba klást na řádné přesítkování čelní strany kastlíku s napojením na okolní fasádu. Před osazením žaluzií se odstraní přepravní výztuhy kastlíku.



Při potřebě osazení žaluzií do otvorů větších šířek než 3 m je možné použít Ytong kastlík segmenty. Tyto se mezi sebou spojují šroubováním přiloženými spojkami. Výslednou délku kastlíku lze dosáhnout řezáním segmentů např. ruční pilkou. Osazení uchycovacích konzol je vždy závislé na způsobu a druhu osazení kastlíku do zdiva.



Preferovaným způsobem je dodatečná montáž kastlíku. V tom případě osazujeme kastlík do vynechaného vybrání ve zdivu. Způsob osazení je obdobný jako v předchozích případech. Při osazování dbáme vždy na pevnou fixaci kastlíku ke zdivu, aby nedošlo při manipulaci se žaluziemi k jeho pohybu, a tím k následným estetickým poškozením vnější omítky.



INTERIÉROVÉ ÚPRAVY

Snadné tvarování Ytongu poskytuje nepřeborný počet jedinečných úprav pro interiérové variace.



Stěny Ytong můžeme přímo obkládat.



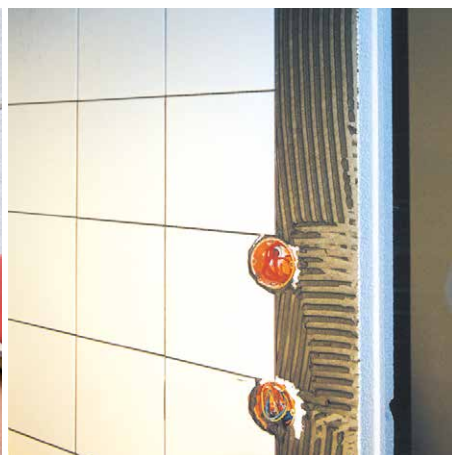
Vytváření drážek pomocí drážkovače představuje jednoduchý úkon.



Podezdění vany s materiálem Ytong je bezproblémová záležitost.



Otvory pro krabice vypínačů se jednoduše navrtají pomocí speciálního vrtáku a vrtačkou bez přiklepu.



Dlaždice lepíme jednoduchým způsobem až k okraji zabudovaných instalačních krabic.



Hmoždinky určené do pórobetonu zaručí spolehlivé kotvení.

YTONG – VÁŠ PARTNER

Školící středisko

Budujeme českou síť kvalifikovaných stavebních firem schopných zajistit bezchybnou realizaci staveb z Ytongu.

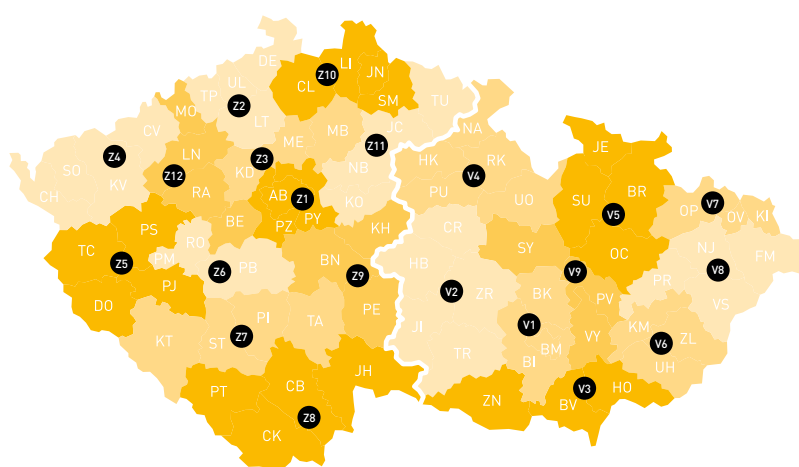
V případě zájmu o dohodnutí individuálního termínu školení, které je možné vykonat/uskutečnit i přímo na vaší stavbě, prosím kontaktujte odborného poradce ve vašem regioně.

Odborné poradenství

Individuálně, přímo při přípravě či realizaci vaší stavby prostřednictvím našich regionálních odborných poradců v jednotlivých regionech České republiky.

Ytong služby

- Technické konzultace, odborné poradenství
- Vypracování výpočtu materiálu podle projektu
- Vypracování kladečských plánů pro schody
- Vypracování kladečských plánů pro stropní a střešní konstrukce
- Bezplatné školení stavebních firem, stavebních dozorců a individuálních stavebníků
- Asistence při založení rohů stavby
- Doprava materiálu na stavbu
- Vyložení materiálu hydraulickou rukou
- Zapůjčení pásové pily



Odborný poradce pro obchod

Oblast Západ			Oblast Východ		
region	jméno	kontakt	region	jméno	kontakt
Z1	Ing. Michal Krahulík	724 761 884	V1	Pavel Zámečník	725 070 230
Z1	Věra Kolínská	601 335 665	V1	Ing. Miloslav Novotný	722 953 313
Z2	Štěpán Homola	606 763 605	V2	Kamil Riesz	602 526 282
Z3	Ondřej Stříbrný	724 761 772	V3	Robert Vozdecký	602 526 328
Z4	Martin Pojman	602 159 824	V4	Vašek Matějka	602 526 319
Z5	Ing. Jakub Czinner	602 159 823	V5	Petr Bílý	602 743 916
Z6	Jaroslav Vokel	602 159 826	V6	Ing. Lukáš Hromník	724 230 488
Z7	Ing. František Liška	602 159 822	V7	Ing. Štěpán Carbol	607 035 242
Z8	Jan Vykouk	724 163 622	V8	Ondřej Klevar	720 955 655
Z9	Bc. David Stránský	606 646 158			
Z10	Jiří Starý	727 978 475			
Z11	Ing. Libor Barták	702 196 316			
Z12	Petra Palusová	702 222 131			

Technický poradce

Z1, Z3	Jan Tinka	724 371 266	V1, V5, V6	Pavel Červík	602 526 322
Z1, Z3	Radek Dufek	722 989 450	V1, V3	Ing. Elena Lukáčová	727 871 475
Z2, Z10	Mgr. Kamil Horyna	725 059 333	V2, V4	Josef Čermák	725 748 488
Z4, Z12	Ing. Jakub Hergezel	702 222 056	V5, V7, V8	Ing. Jindřich Coufal	601 385 375
Z5, Z6	Ing. Radek Sazama	602 646 417			
Z7, Z8	František Janoušek	702 222 137			
Z9, Z11	Ing. Adéla Chladová	722 954 251			



Stavební postup najdete také online na xella.cz/prospekty

Xella CZ, s.r.o.
Vodní 550
664 62 Hrušovany u Brna

Ytong linka (8–16 hod)
telefon 800 828 828

e-mail ytonglinka.cz@xella.com

xella.cz
ytong.cz

Odborné a technické informace uvedené v těchto technických podkladech firmy Xella CZ, s.r.o., zohledňují podle našeho nejlepšího vědomí současný stav vědeckých a praktických znalostí o materiálech Ytong. Jejich důkladné dodržování vytváří všechny předpoklady, aby stavební konstrukce splňovaly požadované užité vlastnosti a plně se tak využily přednosti uceleného konstrukčního systému Ytong. Jejich uplatnění nezakládá žádný právní vztah ani další vedlejší závazky výrobce a nezbavuje stavebníka povinnosti, aby v konkrétních podmínkách realizoval stavbu na základě schváleného projektu ve smyslu platných zákonů a předpisů. Výrobce si vyhrazuje právo na změnu. Zveřejněním těchto pracovních postupů se ruší všechna předchozí vydání.