

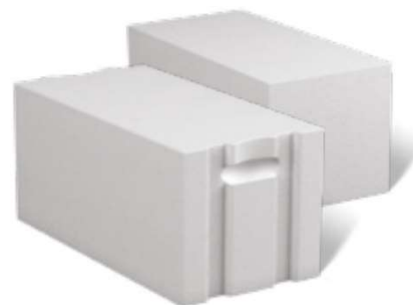
PORFIX P2-440

| Technické parametry | | |
|--|-------------------------|-----------------------|
| - základní | | |
| provedení | PDK, HL | |
| rozměry (d x š x v) | 500x375x250 | mm |
| objemová hmotnost ρ_v | 440 | kg/m ³ |
| - statika | | |
| průměrná pevnost v tlaku f_{kP} | 2,0 | N/mm ² |
| charakteristická pevnost zdiva v tlaku f_k | 1,6 | N/mm ² |
| pevnost ve smyku τ | 0,3 | N/mm ² |
| - tepelná technika | | |
| součinitel tepelné vodivosti $\lambda_{10\ dry}$ | 0,098 | W/(m.K) |
| součinitel tepelné vodivosti λ_U | 0,107 | W/(m.K) |
| měrná tepelná kapacita c | 1 | kJ/kg*K |
| faktor difúzního odporu μ | 5 / 10 | |
| tepelný odpor v suchém stavu R_{10dry} | 3,830 | m ² .K/W |
| součinitel prostupu tepla U_{10dry} | 0,250 | W/(m ² .K) |
| - požární odolnost | | |
| třída reakce na oheň | A1 | |
| požární odolnost (s omítkou) | REI-M 240 ¹⁾ | min. |
| - akustika | | |
| laboratorní vzduchová neprůzvučnost R_w | 50 | dB |
| - ostatní údaje | | |
| mrazuvzdornost | NPD | |
| spotřeba | 8 | ks/m ² |
| spotřeba | 21,3 | ks/m ³ |
| spotřeba lepidla PORFIX (PDK/HL) | 17/20 | kg/m ³ |
| spotřeba zakládací malty (při tl. 20 mm) | 12,75 | kg/bm |

| Expediční parametry | | |
|---------------------------|------|----------------|
| hmotnost prvku | 30,0 | kg/ks |
| expediční hmotnost palety | 980 | kg/pal |
| obsah palety | 1,5 | m ³ |
| obsah palety | 32 | ks |

1) certifikát - Klasifikace požární odolnosti – nosná stěna – P2-440 (viz. web)

Nosné zdivo tl. 375 mm



PORFIX P2-440 je vyráběn na bázi křemičitého písku v provedení pero-drážka-kapsa (PDK) nebo hladká (HL).

Použití :

Je určen zejména pro zdění sendvičových obvodových a vnitřních nosných stěn obvykle do 2. podlaží. Je vhodný také jako výplňové zdivo do skeletů.

Má velmi dobré tepelně izolační vlastnosti a díky nízké objemové hmotnosti je snadno zpracovatelný. Je tvarově stálý a má výbornou požární odolnost - vhodný pro realizaci požárně-dělicích konstrukcí.

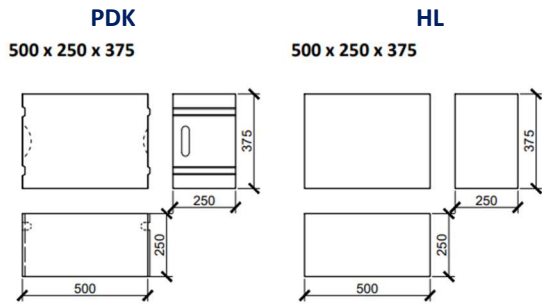
Výhody :

- velmi dobré tepelněizolační vlastnosti
- vysoká požární odolnost
- nízká objemová hmotnost (doprava, manipulace)
- snadné zpracování a opracování (řezání, drážky)
- nízká spotřeba lepicí malty (formát PDK)
- rychlost výstavby (formát a PDK)
- vyroben z přírodních materiálů

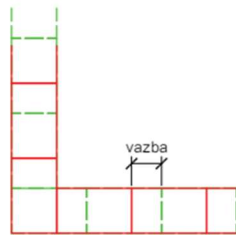
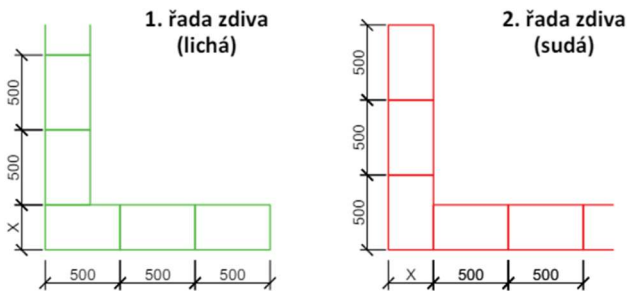
Doplňkové produkty :

- zakládací malta PORFIX
- lepidlo PORFIX
- nosné překlady
- U-profil
- nenosné překlady
- stropní systém PORFIX
- zdicí nerezová spojka

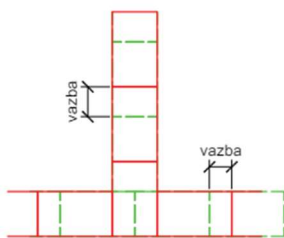
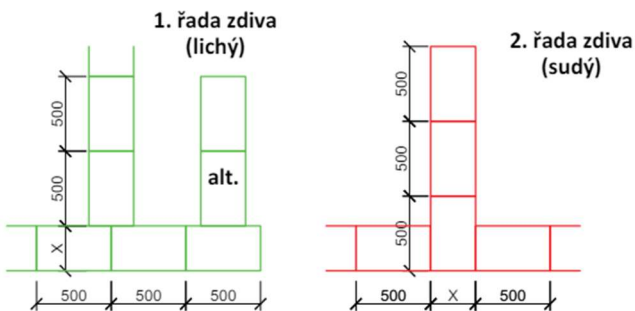
Základní rozměry tvárnice



Vazba zdiva - roh



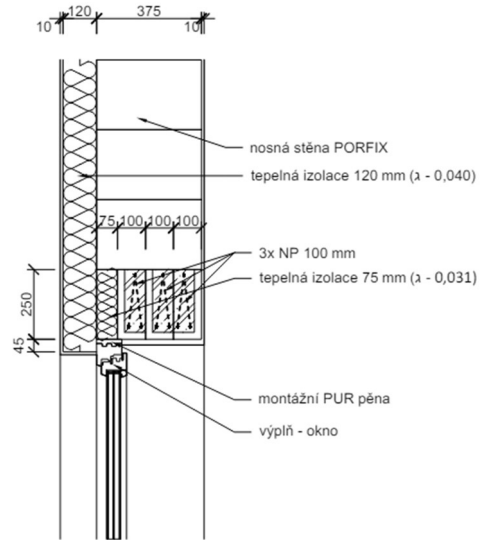
Vazba zdiva – T připojení



Vazby - pro optimální tuhost zdiva 1/2 výšky tvárnice (125 mm) - minimálně 0,4 výšky tvárnice (100 mm - ne méně než 40 mm)

Skládání překladů

Nadokenní překlad z 3x100mm + tepelná izolace 75 mm alt.1



Nadokenní překlad z 3x100mm + tepelná izolace 75 mm alt.2

