

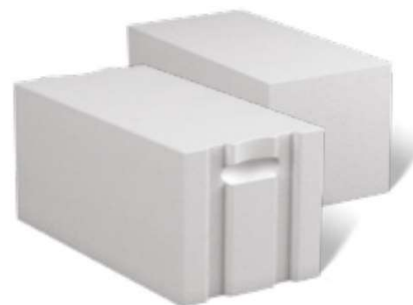
PORFIX P2-440

Technické parametry		
- základní		
provedení	PDK, HL	
rozměry (d x š x v)	500x300x250	mm
objemová hmotnost ρ_v	440	kg/m ³
- statika		
průměrná pevnost v tlaku f_{kP}	2,0	N/mm ²
charakteristická pevnost zdiva v tlaku f_k	1,6	N/mm ²
pevnost ve smyku τ	0,3	N/mm ²
- tepelná technika		
součinitel tepelné vodivosti $\lambda_{10\ dry}$	0,098	W/(m.K)
součinitel tepelné vodivosti λ_U	0,107	W/(m.K)
měrná tepelná kapacita c	1	kJ/kg*K
faktor difúzního odporu μ	5 / 10	
tepelný odpor v suchém stavu R_{10dry}	3,060	m ² .K/W
součinitel prostupu tepla U_{10dry}	0,310	W/(m ² .K)
- požární odolnost		
třída reakce na oheň	A1	
požární odolnost (s omítkou)	REI-M 240 ¹⁾	min.
- akustika		
laboratorní vzduchová neprůzvučnost R_w	47	dB
- ostatní údaje		
mrazuvzdornost	NPD	
spotřeba	8	ks/m ²
spotřeba	26,67	ks/m ³
spotřeba lepidla PORFIX (PDK/HL)	17/20	kg/m ³
spotřeba zakládací malty (při tl. 20 mm)	10,2	kg/bm

Expediční parametry		
hmotnost prvku	24,0	kg/ks
expediční hmotnost palety	980	kg/pal
obsah palety	1,5	m ³
obsah palety	40	ks

1) certifikát - Klasifikace požární odolnosti – nosná stěna – P2-440 (viz. web)

Nosné zdivo tl. 300 mm



PORFIX P2-440 je vyráběn na bázi křemičitého písku v provedení pero-drážka-kapsa (PDK) nebo hladká (HL).

Použití :

Je určen zejména pro zdění sendvičových obvodových a vnitřních nosných stěn obvykle do 2. podlaží. Je vhodný také jako výplňové zdivo do skeletů.

Má velmi dobré tepelně izolační vlastnosti a díky nízké objemové hmotnosti je snadno zpracovatelný. Je tvarově stálý a má výbornou požární odolnost - vhodný pro realizaci požárně-dělicích konstrukcí.

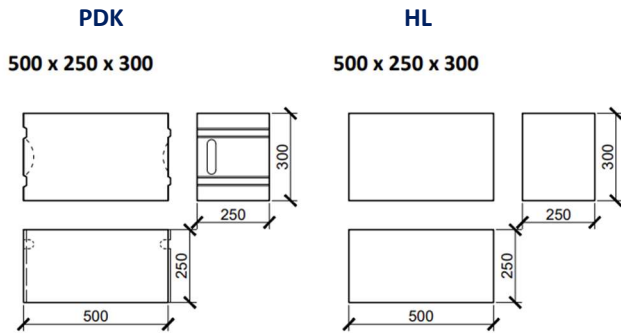
Výhody :

- velmi dobré tepelněizolační vlastnosti
- vysoká požární odolnost
- nízká objemová hmotnost (doprava, manipulace)
- snadné zpracování a opracování (řezání, drážky)
- nízká spotřeba lepicí malty (formát PDK)
- rychlost výstavby (formát a PDK)
- vyroben z přírodních materiálů

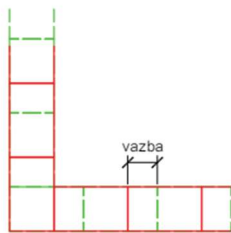
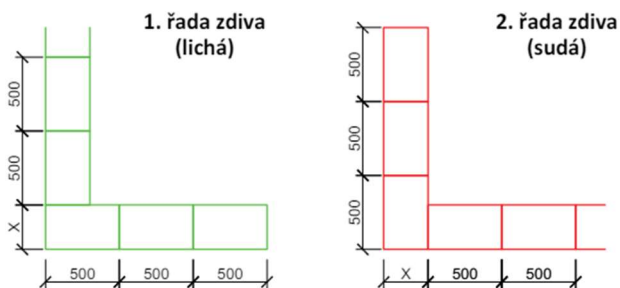
Doplňkové produkty :

- zakládací malta PORFIX
- lepidlo PORFIX
- nosné překlady
- U-profil
- nenosné překlady
- stropní systém PORFIX
- zdicí nerezová spojka

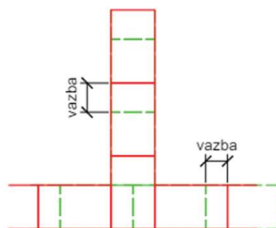
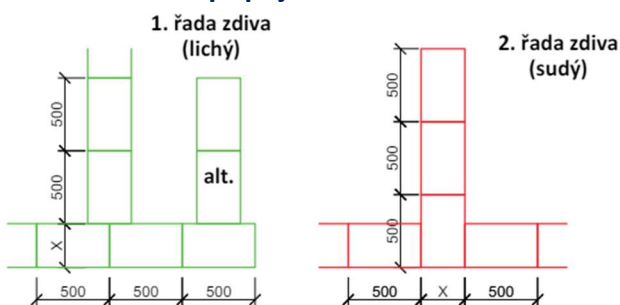
Základní rozměry tvárnice



Vazba zdiva – roh



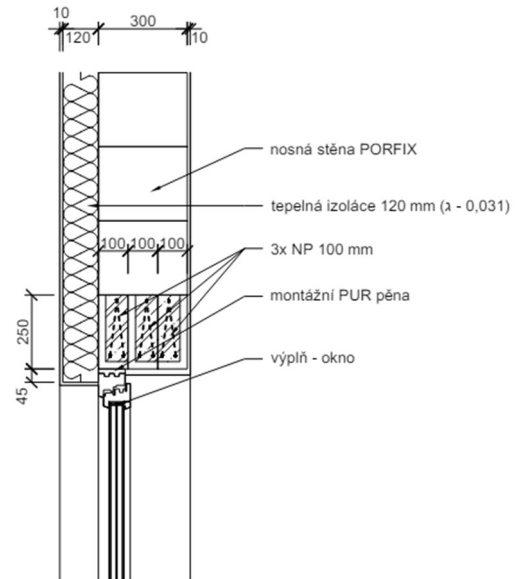
Vazba zdiva – T připojení



Vazby - pro optimální tuhost zdiva 1/2 výšky tvárnice (125 mm) - minimálně 0,4 výšky tvárnice (100 mm - ne méně než 40 mm)

Skládání překladů

Nadokenní překlad z 3x 100mm



Nadokenní překlad z 2x 125 + tepelná izolace 50 mm

