

Názvy výrobků zařazených do technického listu

Dlaždice 40 / 40 / 4; Dlaždice 60 / 40 / 4; Dlaždice 40 / 40 / 4 - 1 vymývaná hrana; Dlaždice 40 / 40 / 4 - 2 vymývané hrany; Dekorační pás 40 / 19,5 / 4; Dekorační pás 40 / 9,5 / 4; Dekorační kostka 19,5 / 19,5 / 4

1. Specifikace

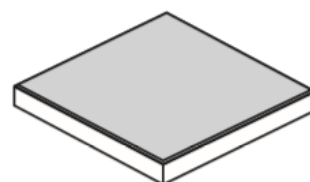
- 1.1. Betonové prvky Dlaždice 40 / 40 / 4 a Dlaždice 60 / 40 / 4 jsou vibrolisované výrobky vyráběné kombinovaným účinkem vibrace a přítlaku, při kterém je ve vibrolisu zpracovávána zavlhlá betonová směs na bázi cementu a plniva (kameniva) modifikovaná ekologicky nezávadnými zušlechťujícími přísadami.
- 1.2. Betonové prvky Dlaždice 40 / 40 / 4 - 1 vymývaná hrana; Dlaždice 40 / 40 / 4 - 2 vymývané hrany; Dekorační pás 40 / 19,5 / 4; Dekorační pás 40 / 9,5 / 4; Dekorační kostka 19,5 / 19,5 / 4 jsou vyráběny technologií vibrolití.

2. Zamýšlené použití

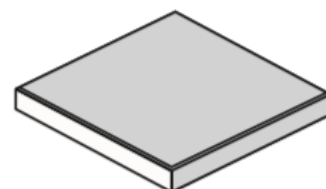
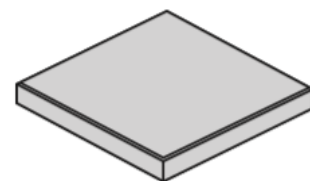
- 2.1. **Dlaždice 40 / 40 / 4; Dlaždice 60 / 40 / 4; Dlaždice 40 / 40 / 4 - 1 vymývaná hrana; Dlaždice 40 / 40 / 4 - 2 vymývané hrany; Dekorační pás 40 / 19,5 / 4; Dekorační pás 40 / 9,5 / 4; Dekorační kostka 19,5 / 19,5 / 4** - méně namáhané zpevněné plochy jako jsou terasy, okolí rodinných domů, pěší stezky, zahradní chodníčky apod. Dlažební prvky nejsou určeny na pojezd vozidel – EN 1339:2003.
- 2.2. Způsob zhotovení dlážděné plochy musí být proveden vždy s ohledem na místní geologické podmínky, podkladní vrstvy a konkrétní dopravní zatížení – doporučujeme konzultovat s projektantem.

3. Přednosti

- 3.1. Použité kvalitní vstupní suroviny při výrobě a zpracování každého výrobku zajišťují velmi vysoké užitné vlastnosti:
- vysokou pevnost,
 - mrazuvzdornost a odolnost proti působení vody a chemických rozmrazovacích látek,



Obr. č. 1 – DLAŽDICE 40 / 40 / 4

Obr. č. 2 – DLAŽDICE
1 vymývaná hrana 40 / 40 / 4Obr. č. 3 - DLAŽDICE
2 vymývané hrany 40 / 40 / 4

PLOŠNÁ DLAŽBA - VYMÝVANÁ

Technický list č. 48

- odolnost vůči ohrusu,
- odolnost proti smyku/skluzu.

3.2. Snadná a rychlá pokládka nevyžadující speciální technologie.

3.3. Jednoduchá opravitelnost s dobrým výsledkem.

3.4. U plošné dlažby Dlaždice 40 / 40 / 4 je možnost pokládky na terče zejména pro terasy, lodžie, balkóny a ploché pochůzné střechy.

3.5. Pokládka dlažby na terče je možná přímo na hydroizolační vrstvu bez nutnosti vytvoření ochranné vrstvy např. z betonové mazaniny dlažba uložená na terče není v přímém kontaktu s hydroizolační vrstvou, nehrozí tedy poškození hydroizolační vrstvy.

3.6. Dlažba na terčích je snadno rozebíratelná, opravitelná a umožňující přístup k hydroizolační vrstvě a kanalizačním (odvodňovacím) prvkům.

4. Nabídka barev a povrchů

4.1. Aktuální nabídka barevného provedení, včetně druhu povrchů, je uvedena v platném ceníku DITON.

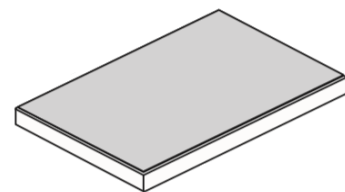
5. Expedice, skladování a manipulace s manipulačními jednotkami

5.1. Základní informace pro expedici, skladování a manipulaci s manipulačními jednotkami jsou uvedeny v dokumentu **Pokyny pro skladování, expedici, dopravu a manipulaci s manipulačními jednotkami** – viz www.diton.cz.

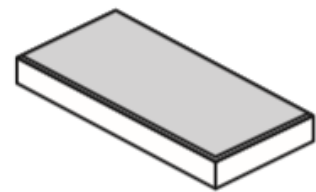
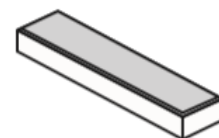
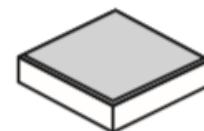
5.2. Informace pro stohování manipulačních jednotek jsou uvedeny v dokumentu **Stohovatelnost manipulačních jednotek** – viz www.diton.cz.

6. Doplňující informace

6.1. Rozdíly v barvě a struktuře dlažebních desek mohou být způsobeny odlišnostmi v odstínech a vlastnostech surovin a odlišnostmi při tvrdnutí, kterých se výrobce nemůže vyvarovat, a proto nejsou považovány za významné.



Obr. č. 4 – DLAŽDICE 60 / 40 / 4

Obr. č. 5 – DEKORAČNÍ PÁS
40 / 19,5 / 4Obr. č. 6 - DEKORAČNÍ PÁS
40 / 9,5 / 4Obr. č.7 - DEKORAČNÍ KOSTKA
19,5 / 19,5 / 4

- 6.2. Vzhledem k tomu, že jsou dlaždice s vymývanými hranami vyráběny odlišnou technologií, může vzniknout odlišný odstín barvy a struktury oproti Dlaždic 40 / 40 / 4 či 60 / 40 / 4.
- 6.3. Z technologických důvodů jsou boční strany Dlaždice 40 / 40 - 1 vymývaná hrana a Dlaždice 40 / 40 / 4 - 2 vymývané hrany vyráběny do kónusu, kdy spodní část desky vykazuje rozměr délky a šířky větší přibližně o 2 mm, těmto rozměrům je tedy nutné přizpůsobit pokládku celé zdlážděné plochy.
- 6.4. Dekorační pásy a dekorační kostky se zhotovují řezáním na daný rozměr, fazeta na řezaných hranách vzniká jejich zabroušením.
- 6.5. **Při pokládce je nutné odebírat dlažební prvky z více palet a více vrstev současně, abychom zmírnili barevné rozdíly zdlážděné plochy.**
- 6.6. **Pozor, vydlážděnou plochu z Plošné vymývané dlažby není možné hutnit vibrační deskou!** Proveďte se pouze zaspárování dlažby.
- 6.7. Zaspárování dlažby provádíme čistým a suchým křemičitým pískem frakce 0/2 mm (křemičitý písek z doplňkového sortimentu společnosti DITON s.r.o.), při pokládce v blízkosti bazénů spárovací hmotou na bázi křemičitého písku a pryskyřičného pojiva, která se vlhkostí vytvrdí a zabrání tak uniku písku ze spár. Při lepení dlažby na železobetonovou desku pomocí flexibilního lepidla se spáruje speciální spárovací hmotou (s označením CG2ArW klasifikované dle ČSN EN 13888) případně trvale pružným tmelem (odolávajícím UV záření) z kartuše.
- 6.8. **Před zaspárováním dlažby doporučujeme z hlediska dosažení jednotné barevné celistvosti plochy zaměnit jednotlivé prvky mezi sebou tak, aby došlo k optickému sjednocení plochy.**
- 6.9. Výskyt vápenných výkvětů na dlažebních deskách (výrobce se jich nemůže vyvarovat) nemá vliv na jejich užité vlastnosti a nepovažuje se za významný.
- 6.10. Případné dořezání prvků je nutné provádět tak, aby nedošlo k poškození a znehodnocení (zanesení prachových částic do nášlapné vrstvy) dořezávaných prvků a zdlážděné plochy.
- 6.11. Dlaždice 60 / 40 / 4, Dekorační pásy a Dekorační kostky nejsou určeny pro pokládku na terče.

6.12. Podkladní a úložné vrstvy a pravidla pro pokládku dlažby jsou uvedeny v dokumentu **Obecné zásady pokládky plošné a velkoformátové dlažby** – viz www.diton.cz.

7. Údržba

7.1. Důležité je vydlážděnou plochu chránit před nepřiměřeným mechanickým poškozováním nebo znečišťováním.

7.2. Tam, kde se očekává zvýšené riziko znečištění, doporučujeme ošetřit zadlážděnou plochu ochranným (impregnačním/hydrofobizačním) nátěrem, který je součástí doplňkového sortimentu DITON s.r.o. - viz aktuální ceník. Při použití dlažby u bazénu je nutné ochranu impregnačním nátěrem pravidelně opakovat, minimálně jednou za rok.

8. Legislativa

8.1. Betonové výrobky Dlaždice 40 / 40 / 4; Dlaždice 60 / 40 / 4; Dlaždice 40 / 40 / 4 - 1 vymývaná hrana; Dlaždice 40 / 40 / 4 - 2 vymývané hrany; Dekorační pás 40 / 19,5 / 4; Dekorační pás 40 / 9,5 / 4; Dekorační kostka 19,5 / 19,5 / 4 jsou vyráběny v souladu s normou EN 1339:2003 a firemní provozní dokumentací.

8.2. Na danou skupinu výrobků jsou vydána výrobcem Prohlášení o vlastnostech – viz www.diton.cz.

8.3. Kvalita betonových prvků je průběžně sledována firemní zkušební laboratoří a dozorována akreditovanými zkušebními laboratořemi.

8.4. Potřebná legislativa pro jakoukoli manipulaci, skladování a dopravu je uvedena v dokumentu **Pokyny pro skladování, expedici, dopravu a manipulaci s manipulačními jednotkami** – viz www.diton.cz.



CERTLINE
ČSN EN ISO 9001:2016



CERTLINE
ČSN EN ISO 14001:2016



CERTLINE
ČSN ISO 45001:2018

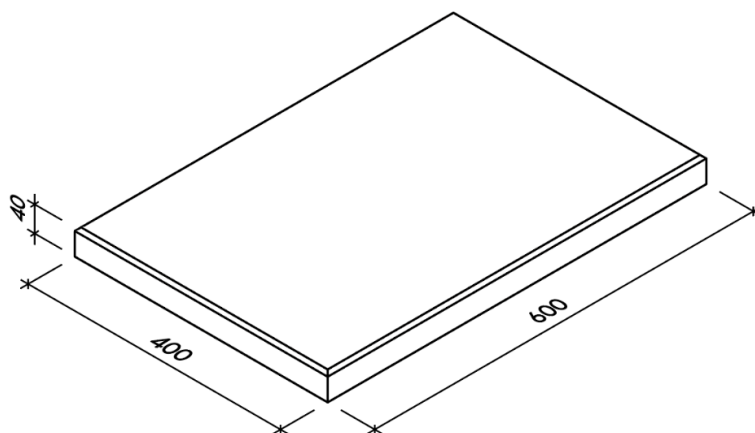
PLOŠNÁ DLAŽBA - VYMÝVANÁ

Technický list č. 48

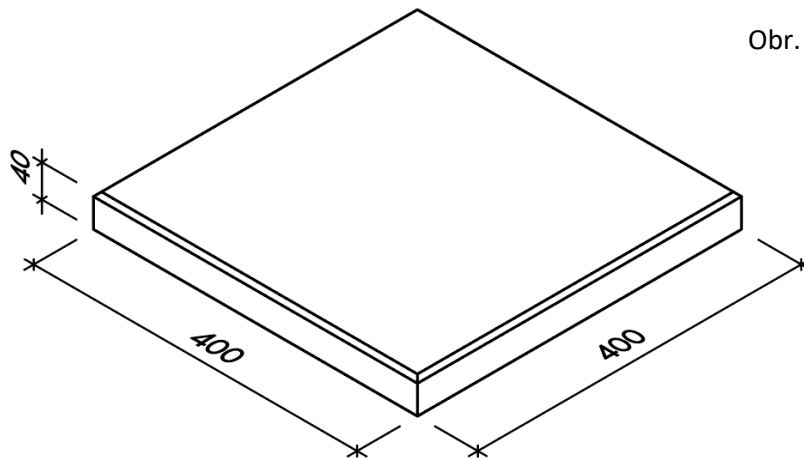
Tab. - Technické parametry

Název výrobku	Povrch	Rozměr - d/š/v [mm]	MJ	Paletizace [MJ]	Hmotnost manipul. jednotky [kg]
Dlaždice 40 / 40 / 4	standard, vymývaný	400x400x40	m ²	9,12	855 kg
	natur, vymývaný		ks	50	769 kg
Dlaždice 60 / 40 / 4	standard, vymývaný	600x400x40	m ²	13,68	1 270 kg
Dlaždice 40 / 40 / 4 - 1 vymývaná hrana	natur, vymývaný	400x400x40	ks	50	755 kg
Dlaždice 40 / 40 / 4 - 2 vymývané hrany	natur, vymývaný	400x400x40	ks	50	755 kg
Dekorační pás 40 / 19,5 / 4	standard, vymývaný; natur, vymývaný	400x195x40	ks	120	877 kg
Dekorační pás 40 / 9,5 / 4	standard, vymývaný; natur, vymývaný	400x95x40	ks	240	865 kg
Dekorační kostka 19,5 / 19,5 / 4	standard, vymývaný	195x195x40	ks	240	865 kg

lošná dlažba, vymývaná - Rozměry

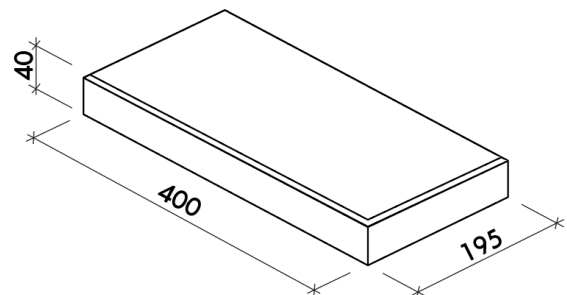


Obr. č. 8 – DLAŽDICE 60 / 40 / 4

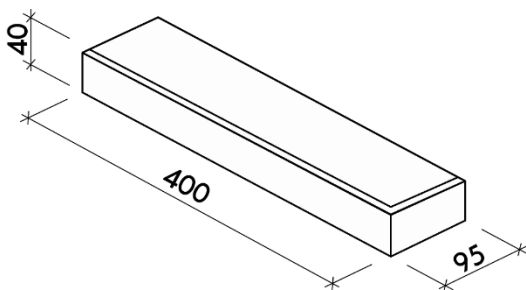


Obr. č. 9 – DLAŽDICE 40 / 400 / 4

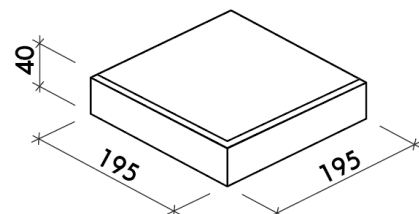
Obr. č. 10 – Dekorační pás 40 / 19,5 / 4



Obr. č. 11 – Dekorační pás 40 / 9,5 / 4



Obr. č. 12 – Dekorační kostka 19,5 / 19,5 / 4

**Platnost**

od 1/2024; toto vydání nahrazuje předcházející technické listy v plném rozsahu.